

Hydrosense

Más tecnología con un nuevo diseño.
Junkers, **contigo día a día.**

¡Nuevo!



Servicio de atención al cliente

Información y servicio técnico
Call Center 600 797 6464
Desde celulares 2 2797 6464

Informaciones
junkers.info@cl.bosch.com

Servicio técnico
junkers.sat@cl.bosch.com



Robert Bosch S.A.
División Termotecnología
El Cacique 0258, Providencia
Santiago
Chile

www.junkers.cl JunkersChile





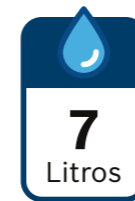
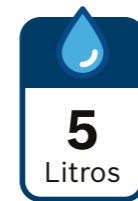
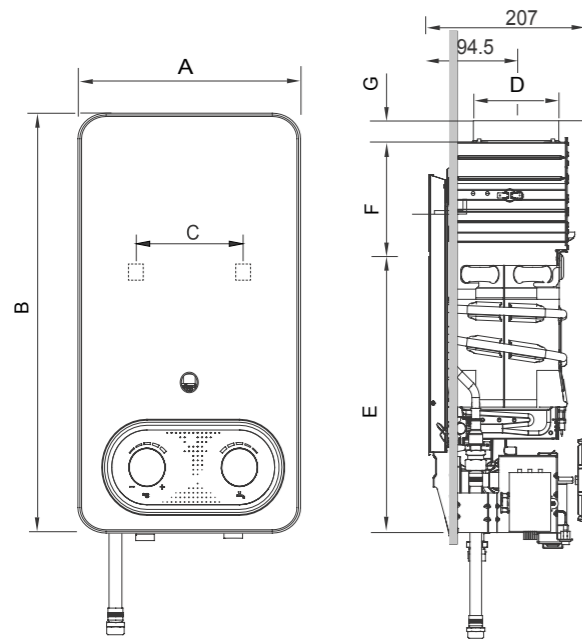
Ionizado Hydrosense

Especificaciones

Nueva gama Hydrosense con un diseño completamente renovado. Tecnología alemana, fabricado en Europa, con un display más moderno y un diseño más intuitivo, pensando en duchas mas confortables y duraderas. El Hydrosense está siempre listo para funcionar, sin llama piloto. Abriendo la llave de agua caliente, el calefón se enciende automáticamente, gracias a dos pilas de 1,5 voltios. Al cerrar la llave, se apaga por completo.

Características generales

- ▶ Calefones de tiro natural en 5 y 7 l/min.
- ▶ Origen Europeo, brindando alta calidad.
- ▶ Encendido automático (2 pilas de 1,5V tipo D).
- ▶ Serpentin 100% de cobre, mayor durabilidad y calidad.
- ▶ Láminas anticálcarea que evitan incrustación de sarro, brindando una mayor vida útil al producto.
- ▶ Alta estabilidad de llama, manteniendo una temperatura agradable, gracias al diseño del quemador.
- ▶ Diseño moderno e intuitivo.
- ▶ 3 años de garantía.



| Dimensiones (mm) | A | B | C | D | E | F | G | Conexiones de Agua y Gas | |
|------------------|-----|-----|-----|-------|-------|-------|----|--------------------------|-------------|
| | | | | | | | | Gas Natural | Gas Licuado |
| W5 | 270 | 563 | 207 | 92.5 | 298 | 211 | 25 | 1/2" | 1/2" |
| W7 | 270 | 563 | 207 | 113.5 | 308.6 | 170.2 | 25 | 1/2" | 1/2" |



Ficha técnica: Ionizado Hydrosense

| Características técnicas | Unidad de medida | W5 | W7 | |
|----------------------------------|------------------|---------------|---------------|---------------|
| Código producto | n/a | 7733500031 | 7733500034 | 7733500035 |
| Código de barra producto | n/a | 4057749322296 | 4057749327147 | 4057749327154 |
| Litraje | l/min | 5 | 7 | |
| Tipo de gas | n/a | Licuado | Natural | Licuado |
| Dimensiones | mm | 563*270*207 | | |
| Peso (sin embalaje) | kg | 7,5 | 7,5 | |
| Consumo nominal | kW | 10,1 | 13,5 | |
| Potencia útil | kW | 8,4 | 11,5 | |
| Presión máxima admisible | bar | 10 | 10 | |
| Presión mínima de funcionamiento | bar | 0,3 | 0,3 | |
| Mínimo caudal de encendido | l/min | 3,3 | 3,3 | |
| Diámetro entrada agua fría | pulgadas | 1/2" | 1/2" | |
| Diámetro salida caliente | pulgadas | 1/2" | 1/2" | |
| Diámetro gas | pulgadas | 1/2" | 1/2" | |
| Diámetro ducto | mm | 92,5 | 113,5 | |
| Tipo de Tiro | n/a | Natural | Natural | |

Accesorios que incluye

- Dos tornillos para su fijación
- Dos flexibles de agua
- Manual de uso

Accesorios opcionales (no incluidos)

- Kit de transformación de gas (solo 7 litros)

