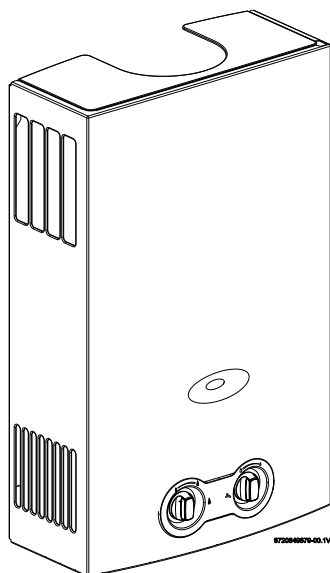


Hydrobase-Smart C.

Calefones de agua a gas



W5/7/10/13 B...

La instalación de este producto deberá ser realizada solamente por instaladores autorizados por la Superintendencia de Electricidad y Combustibles.

En la instalación del calefón se debe tener en cuenta el Reglamento de instalaciones de gas en locales destinados a usos domésticos, colectivos o comerciales - Reglamento de instalaciones interiores de gas (Decreto Supremo N° 66 de la superintendencia de electricidad y combustibles (S.E.C.) del 2 de febrero de 2007).



- ¡Leer las instrucciones técnicas antes de instalar el aparato!
- ¡Leer las instrucciones para el usuario antes de poner en funcionamiento el aparato!



- ¡Tener en cuenta los consejos e indicaciones del manual de instalación y manejo!
- ¡El calefón solo puede ser instalada en un local que cumpla los requisitos de ventilación adecuados!



- ¡La instalación solo puede llevarse a cabo por un instalador autorizado!


Índice

1	Indicaciones de seguridad y símbolos	3
1.1	Explicación de los símbolos	3
1.2	Indicaciones de seguridad	3
2	Indicaciones sobre el aparato	4
2.1	Categoría, tipo y homologación	4
2.2	Código técnico de identificación	4
2.3	Material que se adjunta	4
2.4	Descripción del aparato	4
2.5	Accesorios especiales (no incluidos en el embalaje)	4
2.6	Conducto de gases quemados	4
2.7	Dimensiones	5
2.8	Esquema técnico W5/7	6
2.9	Esquema técnico W10/13	7
2.10	Esquema eléctrico	8
2.11	Descripción del funcionamiento	9
2.12	Datos técnicos	10
3	Instrucciones de manejo	11
3.1	Antes de la puesta en funcionamiento	11
3.2	Pilas	11
3.3	Conectar y desconectar el aparato	12
3.4	Control de potencia	12
3.5	Regulación de la temperatura/caudal	12
3.6	Vaciar el calefón	13
3.7	Limpieza de la carcasa del aparato	13
3.8	Diagnóstico de averías	13
4	Legislación	13
5	Instalación (sólo por un técnico capacitado)	13
5.1	Indicaciones importantes	14
5.2	Elección del lugar de colocación	14
5.3	Fijación del aparato	15
5.4	Conexión del agua	15
5.5	Conexión del gas	15
5.6	Puesta en marcha	16
5.7	Retirar la carcasa	16
6	Ajuste del gas (sólo por un técnico capacitado) ..	17
6.1	Ajuste de fábrica	17
6.2	Conversión a otros tipos de gas	17
7	Mantenimiento (sólo por un técnico capacitado) .	17
7.1	Trabajos de mantenimiento periódicos ...	17
7.2	Puesta en marcha después de haber realizado los trabajos de mantenimiento ..	18
7.3	Dispositivo de control de los gases quemados	18
8	Problemas	19
9	Protección del ambiente	20
10	Póliza de garantía	21
11	Servicios técnicos autorizados	21

1 Indicaciones de seguridad y símbolos

1.1 Explicación de los símbolos

Advertencias




Las advertencias están marcadas en el texto con un triángulo. Adicionalmente las palabras de señalización indican el tipo y la gravedad de las consecuencias que conlleva la inobservancia de las medidas de seguridad indicadas para evitar riesgos.

Las siguientes palabras de señalización están definidas y pueden utilizarse en el presente documento:

- **AVISO** advierte sobre la posibilidad de que se produzcan daños materiales.
- **ATENCIÓN** advierte sobre la posibilidad de que se produzcan daños personales de leves a moderados.
- **ADVERTENCIA** advierte sobre la posibilidad de que se produzcan daños personales de graves a mortales.
- **PELIGRO** advierte sobre daños personales de graves a mortales.

Información importante



La información importante que no conlleve riesgos personales o materiales se indicará con el símbolo que se muestra a continuación.

Otros símbolos

Símbolo	Significado
▶	Procedimiento
→	Referencia cruzada a otro punto del documento
•	Enumeración/punto de la lista
–	Enumeración/punto de la lista (2.º nivel)

Tab. 1

1.2 Indicaciones de seguridad

Ante olor a gas:

- ▶ Cerrar la llave de gas.
- ▶ Abrir las ventanas.
- ▶ No accionar interruptores eléctricos.
- ▶ Apagar las posibles llamas.
- ▶ **Llamar desde otro punto** a la compañía de gas y a un técnico capacitado.

En caso de olor a gases quemados:

- ▶ Desconectar el aparato.
- ▶ Abrir ventanas y puertas.
- ▶ Avisar a un instalador capacitado.

Instalación, modificaciones

- ▶ La instalación del aparato así como modificaciones en la instalación pueden ser realizados sólo por un instalador capacitado.
- ▶ Los conductos que llevan los gases quemados no deben ser modificados.
- ▶ No cerrar ni reducir las aberturas para la circulación de aire.
- ▶ No se debe anular la función de los dispositivos de seguridad.
- ▶ No se debe instalar en baños o dormitorios.

Mantenimiento

- ▶ **Recomendación al cliente:** Concertar un contrato de inspección / mantenimiento con un servicio técnico Bosch para la realización de una inspección anual y mantenimiento ajustado a sus necesidades.
- ▶ El instalador es responsable de la seguridad y compatibilidad con el medio ambiente de la instalación.
- ▶ El aparato debe recibir como mínimo un mantenimiento anual.
- ▶ Solamente deberán emplearse piezas de repuesto originales.

Materiales explosivos y fácilmente inflamables

- ▶ No almacene ni utilice materiales inflamables (papel, disolvente, pinturas, etc.) en las proximidades del aparato.

Aire de combustión y aire ambiente

- ▶ Para evitar la corrosión, el aire de combustión y el aire ambiente deben estar exentos de materias agresivas (p. ej. hidrocarburos halogenados que contengan compuestos de cloro y flúor).

Indicaciones al cliente por parte del instalador

capacitado

- Explique al cliente cómo funciona y se utiliza el aparato.
- El aparato no ha sido hecho para utilización por personas discapacitadas (incluso niños), con dificultades motoras, capacidad mentales reducidas; sin experiencia o conocimientos, aunque les sea proporcionado instrucciones de utilización del aparato por personal autorizado y responsable por su seguridad. Los niños deberán ser vigilados para garantizar que no tengan contacto con el aparato.
- Advierta al cliente de que no debe efectuar ninguna modificación ni reparación por cuenta propia.

2 Indicaciones sobre el aparato

Los aparatos W... son aparatos para producción de agua caliente basados en el principio de paso continuo.

2.1 Categoría, tipo y homologación

El aparato sólo debe ser utilizado para la producción instantánea de agua caliente sanitaria.

Toda aplicación diferente se considerará antirreglamentaria. No nos responsabilizamos de los daños que se deriven de un uso incorrecto al especificado en este manual.

Modelo	Categoría de gas	Tipo evacuación
W5...	I _{3B/P}	B _{11BS}
W7...		
W10...	II _{2H3B/P}	
W13...		
Pais destino	Chile	
Fabricado en China por: Bosch Thermotechnology (Shanghai) Co., Ltd.		

Tab. 2

2.2 Código técnico de identificación

W	[5]	[B]
W	5	B
W	7	B
W	10	B
W	13	B

Tab. 3

[W] Calefón de agua a gas

[5] Capacidad (l/min)

[B] Encendido electrónico por pilas de 1.5V

2.3 Material que se adjunta

- Calefón a gas,
- Dos tornillos para su fijación,
- Dos flexibles de agua,
- Documentación del aparato.

2.4 Descripción del aparato

Comodidad de funcionamiento, ya que el aparato se pone en marcha simplemente pulsando un interruptor:

- Aparato para montaje a la pared
- Aparato con encendido electrónico comandado por microcomutador acoplado al cuerpo de agua
- Quemador atmosférico para gas natural/gas licuado
- Dispositivos de seguridad:
 - sonda de ionización, que no permite el paso de gas para el quemador sin que exista llama para la ignición
 - válvula de protección de sobrepresión, cuando la presión del agua es excesivamente alta, el calefón descargará automáticamente el exceso de presión para evitar daños en el calefón
 - dispositivo de control de gases quemados que controla la evacuación de los mismos
 - limitador de temperatura que evita el sobrecalentamiento de la cámara de combustión.

2.5 Accesorios especiales (no incluidos en el embalaje)

- Kit de transformación de gas natural a butano/propano y viceversa

2.6 Conducto de gases quemados



PELIGRO: instalar el conducto de gases quemados (chimenea) de forma a no haber fuga.

- ▶ si no se cumple este requisito se puede originar la fuga de gases de la combustión para el compartimiento de instalación del aparato que puede originar daños personales o muerte.



Usar solamente los accesorios originales.

2.7 Dimensiones

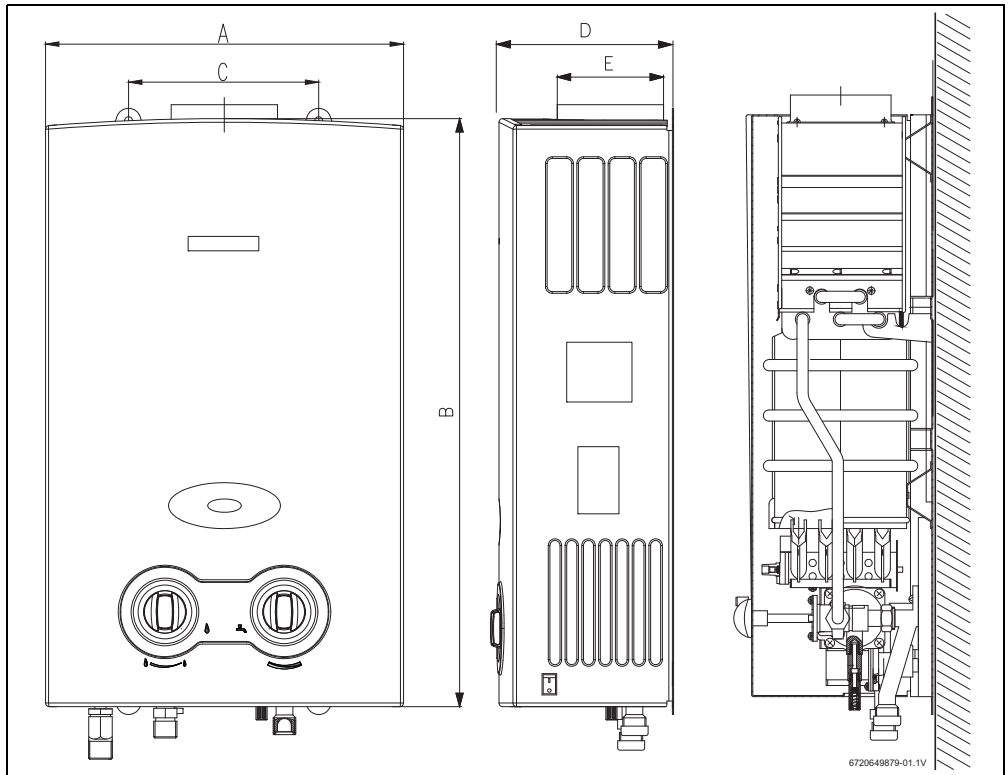


Fig. 1

Indicaciones sobre el aparato

Dimensiones (mm)	A	B	C	D	E	Conexión gas (Ø)		Conexión agua(Ø)	
						Gas natural	G.P.L.	Caliente	Fría
W5...	300	484	170	151	Ø 3,5"	1/2"		1/2"	
W7...	320	520	170	162	Ø 3,5"	1/2"		1/2"	
W10...	340	630	190	180	Ø 4,5"	1/2"		1/2"	
W13...	400	650	220	190	Ø 5"	1/2"		1/2"	

Tab. 4 Dimensiones

2.8 Esquema técnico W5/7

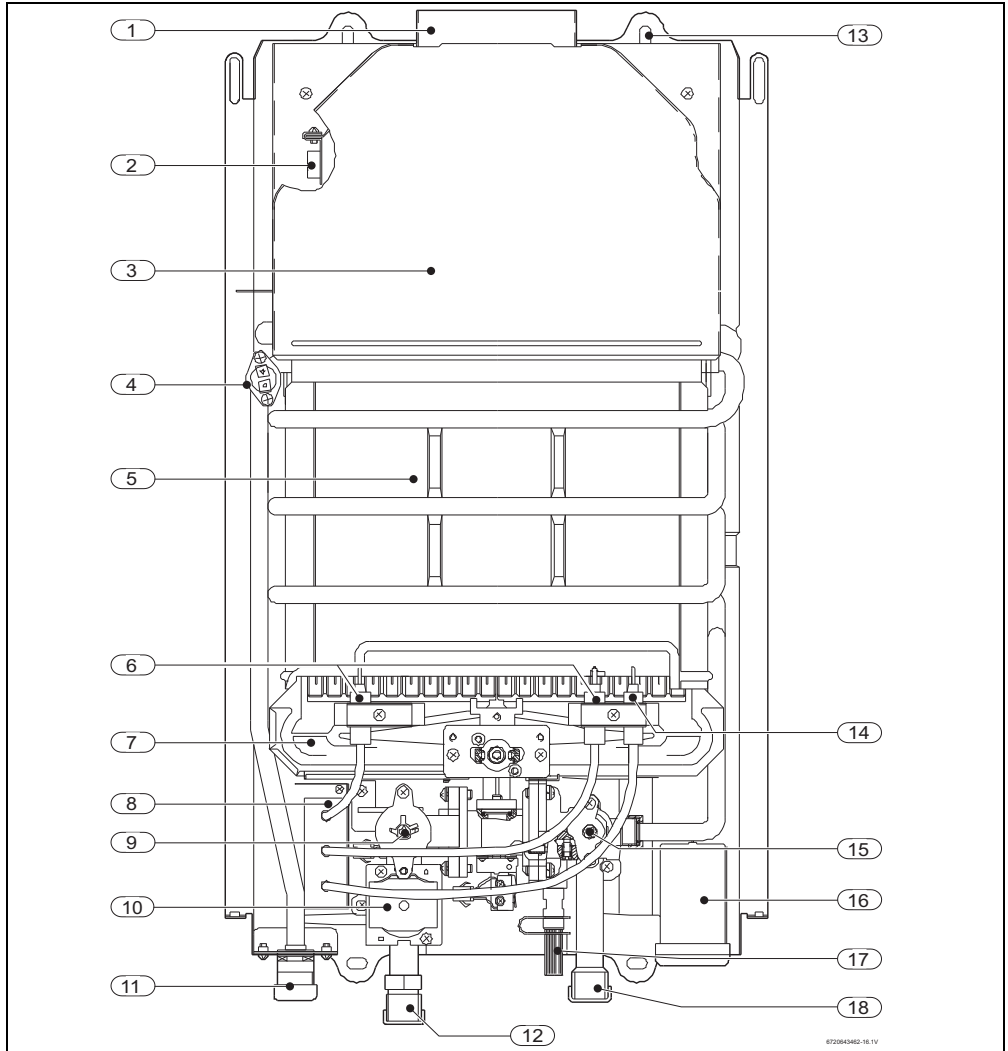


Fig. 2 Esquema técnico

- | | |
|--|---|
| [1] Collarín | [10] Válvula de gas |
| [2] Dispositivo de control de gases quemados | [11] Salida de agua caliente |
| [3] Cortatiro | [12] Entrada de gas |
| [4] Limitador de temperatura | [13] Orificio de fijación |
| [5] Cuerpo de caldeo | [14] Sonda de ionización |
| [6] Electrodo de encendido | [15] Selector de temperatura/caudal |
| [7] Quemador | [16] Caja de pilas |
| [8] Módulo de encendido | [17] Llave de vaciado y de sobrepresión |
| [9] Selector de potencia | [18] Entrada de agua fría |

2.9 Esquema técnico W10/13

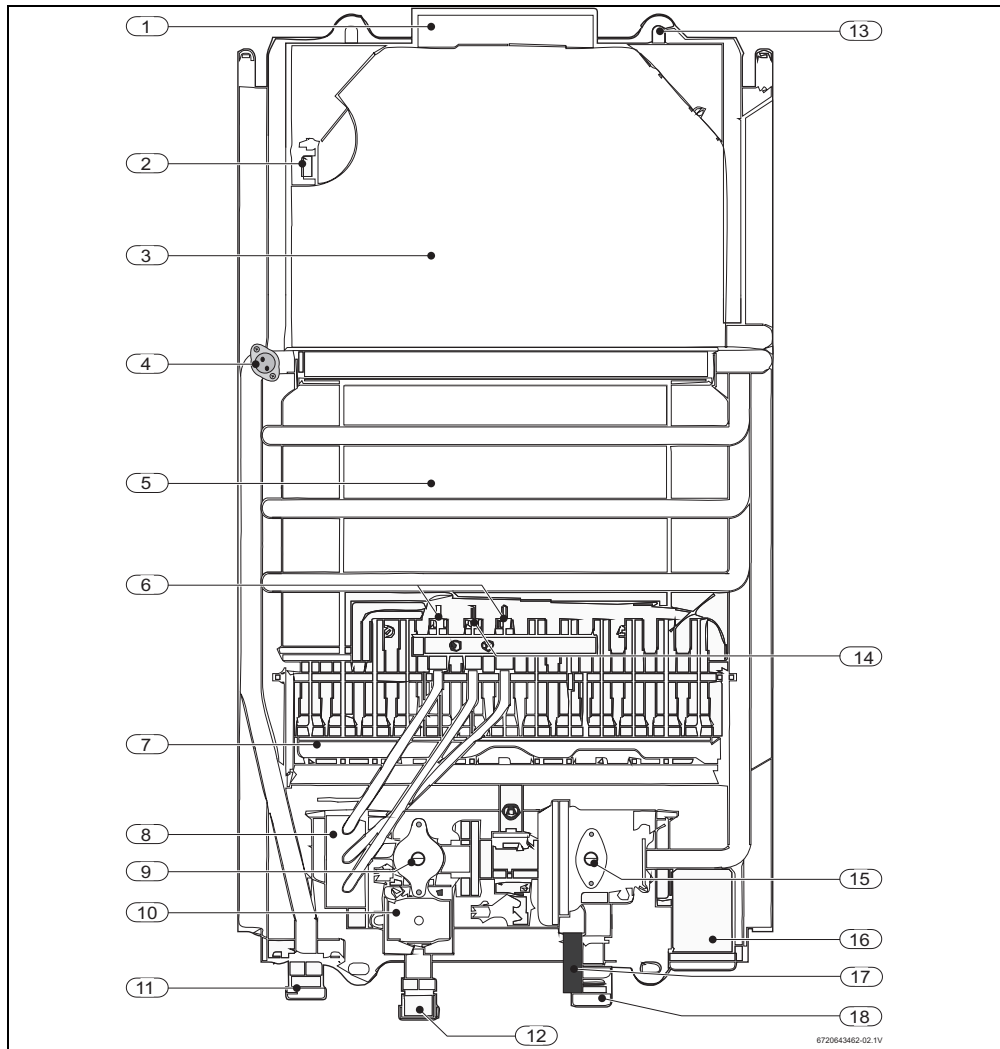


Fig. 3 Esquema técnico

- [1] Collarín
- [2] Dispositivo de control de gases quemados
- [3] Cortatiro
- [4] Limitador de temperatura
- [5] Cuerpo de caldeo
- [6] Electrodo de encendido
- [7] Quemador
- [8] Módulo de encendido
- [9] Selector de potencia

- [10] Válvula de gas
- [11] Salida de agua caliente
- [12] Entrada de gas
- [13] Orificio de fijación
- [14] Sonda de ionización
- [15] Selector de temperatura/caudal
- [16] Caja de pilas
- [17] Llave de vaciado y de sobrepresión
- [18] Entrada de agua fría

2.10 Esquema eléctrico

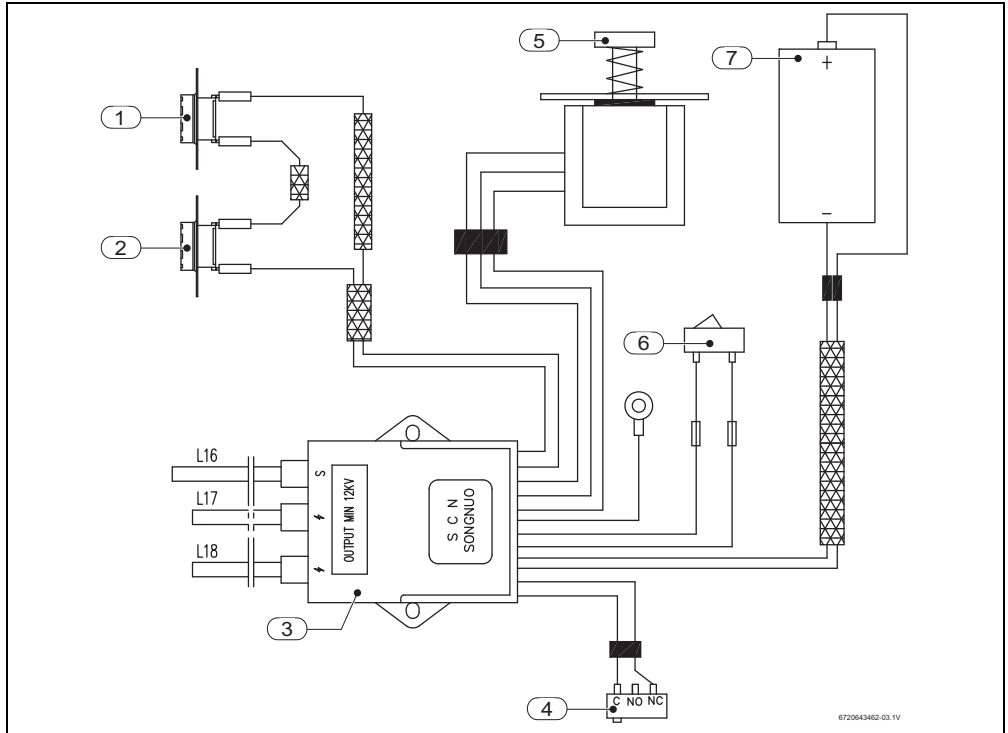


Fig. 4 Esquema eléctrico

- [1] Dispositivo de control de gases quemados
- [2] Limitador de temperatura
- [3] Módulo de encendido
- [4] Microinterruptor
- [5] Válvula de gas
- [6] Interruptor ON/OFF
- [7] Caja de pilas

2.11 Descripción del funcionamiento

Agua caliente

- ▶ Abrir las llaves de paso del gas y del agua y compruebe la estanqueidad de todas las conexiones.
- ▶ Coloque el interruptor principal (→Fig. 5, [3]) en posición de funcionamiento.
De este modo, el aparato está listo para funcionar.

Siempre que se abre un grifo de agua caliente, el microinterruptor envía una señal al módulo de encendido. Esta señal provoca lo siguiente:

- Simultáneamente, empieza la producción de chispas.
- Posteriormente se abre la válvula de gas.
- El quemador se enciende.
- El electrodo de ionización supervisa el estado de la llama.

De este modo se obtiene un ahorro energético considerable ya que el quemador piloto funciona el tiempo mínimo necesario hasta la ignición del quemador principal, contrariamente a los sistemas convencionales en los que existe un funcionamiento permanente.

Corte de seguridad cuando se supera el tiempo de seguridad

Si no es posible obtener la llama dentro del intervalo de seguridad estipulado (19 seg. max.), se efectúa un corte de seguridad.

La existencia de aire en el tubo de alimentación del gas (primera puesta en funcionamiento del aparato, o después de largos periodos de inactividad) puede provocar que el encendido no sea inmediato.

En este caso, y si el intento de encendido se prolonga demasiado, los dispositivos de seguridad bloquean el funcionamiento.

Corte de seguridad debido a una temperatura de calentamiento de agua excesiva

El módulo de encendido detecta la temperatura de calentamiento a través del limitador de temperatura colocado en la cámara de combustión. En el caso de detectar temperatura excesiva, efectúa un corte de seguridad.

Cómo volver a poner en funcionamiento después de un corte de seguridad

Para volver a poner en servicio el aparato después de efectuar un corte de seguridad:

- ▶ Cerrar y volver a abrir un grifo de agua caliente.

2.12 Datos técnicos

Datos técnicos	Símbolo	Unidades	W5	W7	W10	W13
Potencia y caudal						
Potencia útil nominal	Pn	kW	9,3	11,6	17,3	22,0
Consumo calorífico nominal	Qn	kW	10,8	13,4	20,0	25,4
Datos referentes al gas ¹⁾						
Presión de conexión						
Gas natural H	G20	mbar	18	18	18	18
G.L.P. (Butano/Propano)	G30	mbar	28	28	28	28
Número de inyectores			8	8	13	16
Datos relativos a parte de agua						
Presión máxima admisible ²⁾	pw	bar	10	10	10	10
Margen de caudales		l/min	5	7	10	13
Presión mínima de funcionamiento	pwmin	bar	0,3	0,3	0,3	0,3
Valores de los gases quemados³⁾						
Tiro necesario		mbar	0,015	0,015	0,015	0,015
Caudal		g/s	6,5	8,1	9,8	10,2
Temperatura		°C	160	160	165	170
Peso						
Neto		Kg	6,2	7,8	11,9	13,8

Tab. 5

- 1) Hi 15 °C - 1013 mbar - seco: Gas natural 34,2 MJ/m³ (9,5 kWh/m³)
GLP: Butano 45,72 MJ/kg (12,7 kWh/kg) - Propano 46,44 MJ/kg (12,9 kWh/kg)
- 2) Considerando el efecto de la dilatación del agua, no debe sobrepasarse este valor
- 3) Para potencia calorífica nominal

3 Instrucciones de manejo

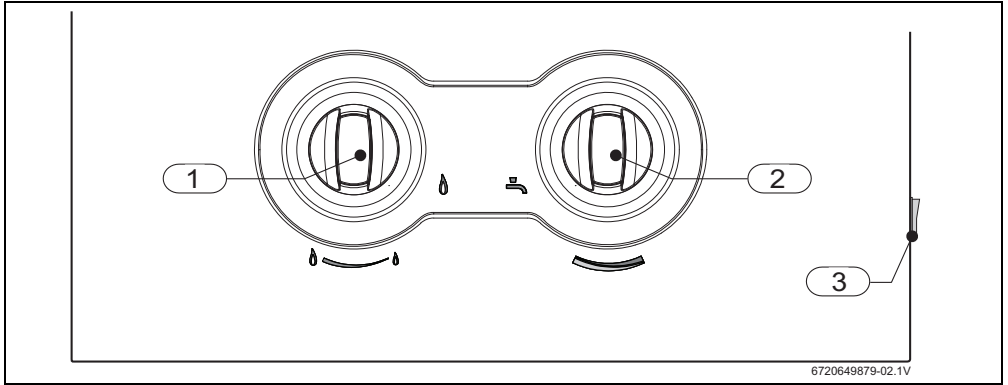


Fig. 5

- [1] Selector de potencia
- [2] Selector de temperatura/caudal
- [3] Interruptor ON/OFF

3.1 Antes de la puesta en funcionamiento



ATENCIÓN:

► La primera puesta en marcha del aparato deberá ser realizada por un técnico calificado que además de darle al cliente toda la información necesaria le asegurará el buen funcionamiento del mismo.

- Verificar que el aparato a instalar corresponde al tipo de gas disponible.
- Abrir la llave del gas.
- Abrir la llave del agua.

3.2 Pilas



ATENCIÓN:

Para un correcto funcionamiento del equipo, utilice siempre pilas de tipo alcalinas.

Introducir las dos pilas

- Introducir las dos pilas LR 20 de 1,5 V en la caja.

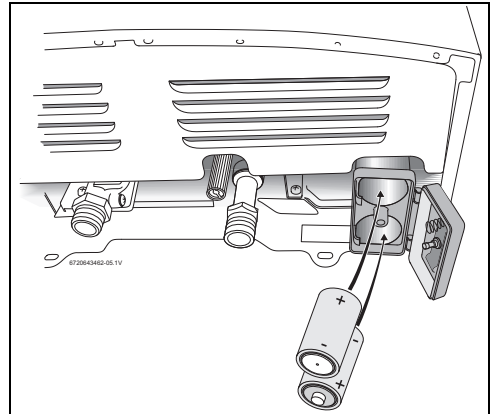


Fig. 6 Introducir las pilas

Precauciones para el uso de las baterías

- Entregue las baterías usadas en los puntos de recogida selectiva para su reciclaje.
- No reutilizar baterías usadas.
- Sólo utilizar baterías del tipo indicado.

3.3 Conectar y desconectar el aparato

Conectar

- ▶ presionar el interruptor ON/OFF, posición 1.

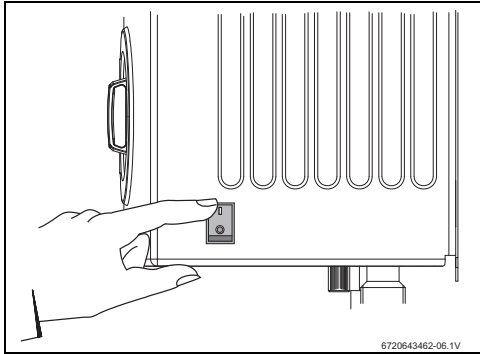


Fig. 7

Desconectar

- ▶ presionar el interruptor ON/OFF, posición 0.

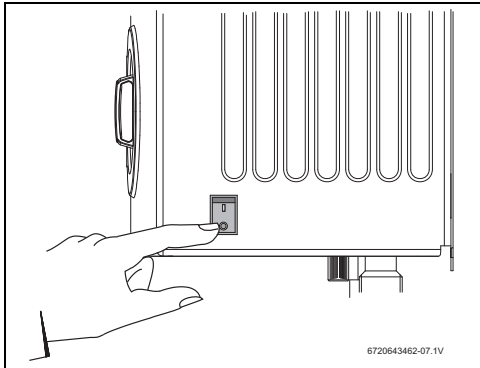


Fig. 8

3.4 Control de potencia

Agua menos caliente.
Disminuye la potencia máxima.

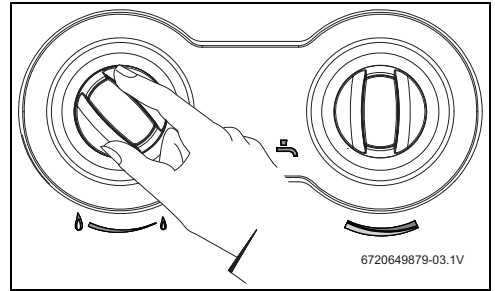


Fig. 9

Agua más caliente.
Aumenta la potencia máxima.

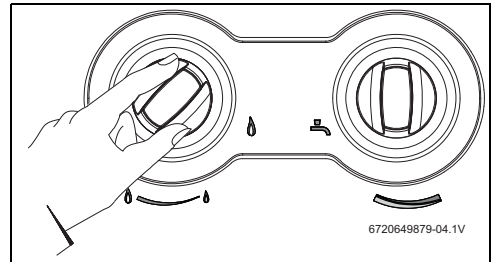


Fig. 10

3.5 Regulación de la temperatura/caudal

- ▶ Girando en sentido contrario al de las agujas del reloj.
Aumenta el caudal y disminuye la temperatura.

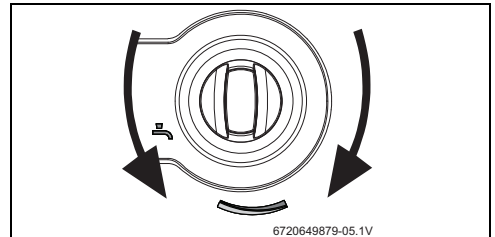


Fig. 11

- ▶ Girando en sentido de las agujas del reloj.
Disminuye el caudal y aumenta la temperatura.

3.6 Vaciar el calefón

En caso de haber riesgo de heladas, se debe proceder de la siguiente forma:

- ▶ Cerrar la válvula del agua del aparato.
- ▶ Abrir un grifo de agua caliente.
- ▶ Aflojar el tornillo de vaciado situado en el parte inferior del aparato (Fig. 12).
- ▶ Dejar salir toda el agua contenida en el aparato.

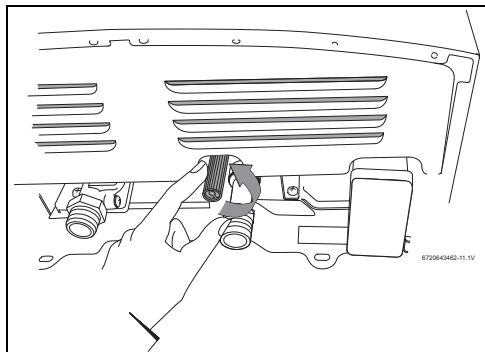


Fig. 12 Purga



ATENCIÓN:

Si no realiza la purga siempre que existe riesgo de heladas, se pueden dañar piezas del aparato.

3.7 Limpieza de la carcasa del aparato

- ▶ Limpie la carcasa del aparato sólo con un paño y un poco de detergente.



No utilizar detergentes corrosivos y/o abrasivos.

3.8 Diagnóstico de averías

Para identificar la avería consulte el capítulo 8.



ADVERTENCIA:

- ▶ En la carcasa del aparato puede ocurrir que haya temperaturas elevadas y riesgo de quemaduras en caso de contacto.



PELIGRO: Explosión!

La instalación del equipo, la instalación del gas, la conexión de los conductos de evacuación, mantenimiento y reparación del aparato deberán ser realizados por un instalador aprobado.

- ▶ En la tabla 7 se describen las maneras de subsanar una posible avería (las soluciones marcadas con * solamente deberán ser realizadas por personal técnico calificado).

4 Legislación

Para la instalación de este aparato, deben de cumplirse las siguientes reglamentaciones/normativas:

- Reglamento de Instalaciones de Gas en Locales destinados a usos Domésticos, Colectivos o Comerciales.
- Reglamento de instalaciones interiores de gas (Decreto Supremo N° 66 de la superintendencia de electricidad y combustibles (S.E.C.) del 2 de febrero de 2007).

5 Instalación (sólo por un técnico capacitado)



ADVERTENCIA:

- ▶ Temperatura máxima de entrada de agua permitida es de 35 °C.



PELIGRO: Explosión!

- ▶ Cerrar siempre la válvula de gas antes de hacer cualquier trabajo en componentes que conducen gas.



La instalación, la conexión eléctrica, la instalación del gas, la conexión de los conductos de evacuación, así como la puesta en marcha, deberán realizarse solamente por instaladores capacitados.



El aparato sólo puede ser instalado en los países indicados en la placa de características.



Este artefacto está ajustado para ser instalado de 0 a 2800 metros sobre el nivel del mar.

La potencia útil disminuye con el aumento de altitud de la instalación.

5.1 Indicaciones importantes

- ▶ Antes de realizar la instalación, consultar a la compañía de gas y la normativa sobre aparatos a gas y ventilación de locales.
- ▶ Montar una válvula de paso de gas lo más cerca posible del aparato.
- ▶ Tras la instalación de la red de gas, además de limpiarse cuidadosamente, ésta deberá someterse a una prueba de estanqueidad. Para no dañar el cuerpo de gas debido a una sobrepresión, esta prueba deberá realizarse estando cerrada la válvula de gas del aparato.
- ▶ Verificar que el aparato a instalar corresponde al tipo de gas disponible.
- ▶ Cuando reemplace el cilindro de gas por uno nuevo considere un tiempo de espera de 10 minutos antes de poner el equipo nuevamente en funcionamiento, esto garantizará que no exista bloqueo del equipo por sobrepresión de gas.
- ▶ Controlar si el caudal y la presión que el reductor instalado proporciona son adecuados a las necesidades del aparato (ver datos técnicos en tab. 5).

5.2 Elección del lugar de colocación

Disposiciones relativas al lugar de colocación

- No instalar el aparato en dependencias con volumen inferior a 8 m³, sin considerar el volumen del mobiliario que no exceda de 2 m³.
- Observar la disposiciones específicas de cada país.
- Montar el calefón en un local bien ventilado, con tubo de evacuación para los gases quemados.
- El calefón no puede ser instalado sobre una fuente de calor.
- Para evitar la corrosión, el aire de combustión debe estar libre de materias agresivas. Como muy corrosivos se consideran los hidrocarburos halógenos que contengan composiciones de cloro o flúor, que pueden estar contenidos p. ej. disolventes, pinturas, pegamentos, gases combustibles y limpiadores domésticos.
- Asegurar la accesibilidad en los trabajos de mantenimiento respetando las separaciones mínimas indicadas en la Fig. 13.
- El aparato no deberá ser instalado en recintos donde la temperatura ambiente pueda descender bajo 0°C.

En caso de haber riesgo de heladas:

- ▶ Desconectar el interruptor del aparato,
- ▶ Retirar las baterías,
- ▶ Vaciar el calefón (ver punto 3.6).

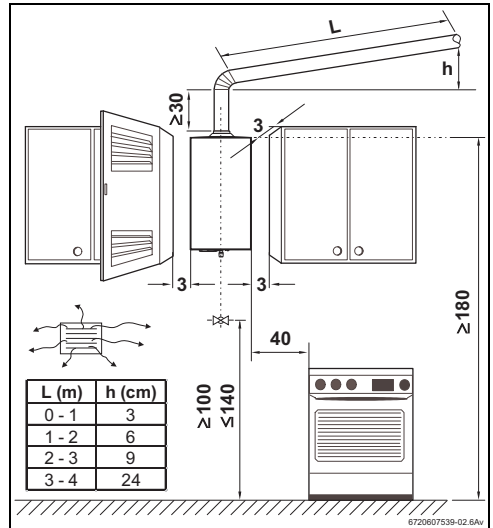


Fig. 13 Separaciones mínimas (en cm)

El conducto de evacuación

- Posición del ducto y diámetro recomendado:
 - W5/7B: Ø 3,5" (colocado por dentro del collarín)
 - W10B: Ø 4,5" (colocado por fuera del collarín)
 - W13B: Ø 5" (colocado por fuera del collarín)
- No debe tener codos de 90°
- Siempre ascendente
- No utilizar ductos corrugados
- Siempre instalar ducto

Aire de combustión

PELIGRO: instalar el conducto de gases quemados (chimenea) de tal forma que no haya fuga!

▶ si no se cumple este requisito se puede originar la fuga de gases de la combustión para el compartimento de instalación del aparato que puede originar daños personales o muerte.

- La rejilla de admisión del aire para la combustión debe situarse en un local bien ventilado.
- Para evitar la corrosión, en la proximidad de la rejilla de admisión de aire para la combustión no deben almacenarse

productos como disolventes, tintas, gases combustibles, pegamentos o detergentes domésticos que contengan hidrocarburos halogenados, ni cualquier otro producto susceptible de provocar corrosión.

Si no se pueden garantizar estas condiciones, deberá escoger otro local para la admisión y expulsión de gases.

Temperatura superficial

La temperatura superficial máx. del aparato es inferior a 85 °C. No se requieren unas medidas especiales de protección ni para materiales de construcción combustibles, ni para muebles empotrables. Sin embargo, deben considerarse las disposiciones que pudieran diferir a este respecto en las diferentes comunidades.

Admisión de aire

El local destinado a la instalación del aparato debe estar provisto de un área de alimentación de aire de acuerdo con la tabla.

Aparato	Area útil mínima
W5/7...	≥ 60 cm ²
W10...	≥ 90 cm ²
W13...	≥ 120 cm ²

Tab. 6 Área útil de admisión de aire

Los requisitos mínimos están listados en la tabla, deben sin embargo ser respetados los requisitos específicos de cada país.

5.3 Fijación del aparato

Fijar el aparato en la pared

- Colocar los tornillos en la pared y fijar el aparato en la pared, garantizando que queda en la vertical.

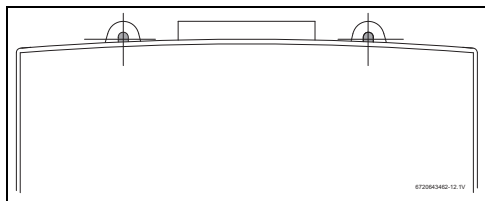


Fig. 14 Orificios de fijación



ATENCIÓN:

Nunca apoyar el calefón en las conexiones de agua y de gas.

5.4 Conexión del agua

Es recomendable purgar previamente la instalación, pues la existencia de arenas pueden provocar una reducción del caudal de agua y en último caso, la obstrucción total.

- Identificar el tubo de agua fría (Fig. 15, [B]) y el tubo de agua caliente (Fig. 15, [A]), para evitar cualquier conexión equivocada.

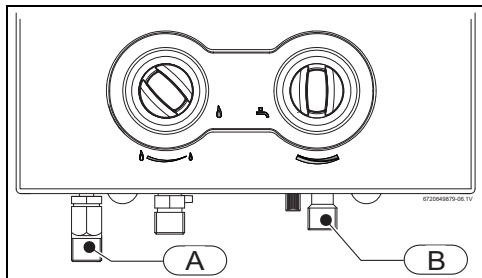


Fig. 15 Conexión del agua

[A] Salida de agua caliente

[B] Entrada de agua fría



Para evitar problemas provocados por las variaciones de presión súbitas en la alimentación, aconsejamos montar una válvula antirretorno delante del aparato.

5.5 Conexión del gas



PELIGRO:

Si no se cumplen las normativas legales vigentes se puede originarse fuego una explosión con daños materiales, personales o mismo la muerte.



Usar solamente los accesorios originales.

- Verificar que el aparato a instalar corresponde al tipo de gas disponible.
- Verificar si el caudal del regulador de gas de la instalación es superior al consumo del aparato.
- Prever una llave de corte lo más próxima al aparato.

Instalación con conexión a la red de gas

- Es obligatorio utilizar accesorios de conexión autorizados.
- Utilizar el accesorio suministrado con el aparato.

5.6 Puesta en marcha

- ▶ Abrir la llave de cierre del gas y la válvula de cierre del agua, comprobar la estanquidad del aparato y las conexiones de gas y agua.
- ▶ Introducir las dos baterías LR 20 de 1,5 V en la caja correspondiente (Fig. 16).

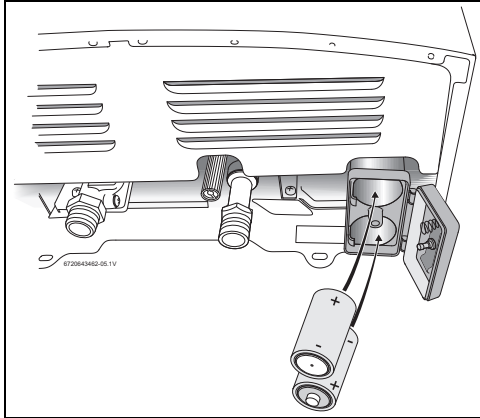


Fig. 16



El aparato no funciona con una sola batería.

- ▶ Verifique el buen funcionamiento del dispositivo de gases de combustión, proceder conforme lo explicado en el punto " 7.3 Dispositivo de control de evacuación de productos de combustión".

5.7 Retirar la carcasa

Para retirar la carcasa:

- ▶ Quitar el selector de temperatura y el selector de potencia.
- ▶ Desconectar los terminales del interruptor ON/OFF.
- ▶ Aflojar los tornillos de sujeción de la carcasa.

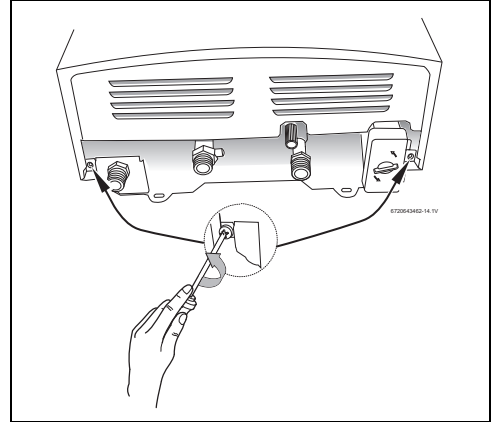


Fig. 17 Tornillos de sujeción de la carcasa

- ▶ Con un movimiento simultáneo hacia adelante y arriba desenganchar las dos aletas de los lados del respaldo.

6 Ajuste del gas (sólo por un técnico capacitado)

6.1 Ajuste de fábrica



Los elementos sellados no deben de ser manipulados.



ADVERTENCIA:

En caso de rotura accidental del sello, este deberá ser substituído sólo por un técnico autorizado.

Gas natural

Los aparatos para gas natural H (G20) se suministran precintados tras ajustarse en fábrica a los valores que figuran en la placa de características.



Los aparatos no deben ponerse en servicio, si la presión de conexión es inferior a 17 mbar o superior a 25 mbar.

Gas líquido

Los aparatos para propano/butano (G 31/G 30) se suministran precintados tras ajustarse en fábrica a los valores que figuran en la placa de características.



Los aparatos no deben ponerse en servicio, si la presión de conexión es:
- Propano: inferior a 25 mbar o superior a 45 mbar.
- Butano: inferior a 20 mbar o superior a 35 mbar.

6.2 Conversión a otros tipos de gas

Utilizar únicamente los conjuntos de transformación del fabricante. La conversión se deberá realizar sólo por un técnico autorizado. Los conjuntos de transformación de origen son suministrados con instrucciones de montaje.

7 Mantenimiento (sólo por un técnico capacitado)

Para garantizar que el consumo de gas y la emisión de gases se mantienen dentro de los valores óptimos se recomienda la inspección anual del aparato y que se haga una intervención de mantenimiento caso sea necesario.



El mantenimiento se deberá realizar sólo por un técnico autorizado. Se aconseja realizar una revisión general cada año.



ADVERTENCIA:

antes de cualquier trabajo de mantenimiento:

- ▶ Desconectar el aparato.
- ▶ Cerrar la llave del agua.
- ▶ Cerrar la llave del gas.

- ▶ Emplear únicamente piezas de repuesto originales.
- ▶ Solicitar las piezas de repuesto de acuerdo a la lista de piezas de repuesto del aparato.
- ▶ Sustituir las juntas y juntas tóricas desmontados por otros nuevos.
- ▶ Sólo se deben emplear las siguientes grasas lubricantes:
 - En la parte hidráulica: Unisilikon L 641 (8 709 918 413)
 - Uniones roscadas: HFt 1 v 5 (8 709 918 010).
- ▶ Sustituir el empaque de gas.

Puesta en funcionamiento después de realizar los trabajos de mantenimiento

- ▶ Vuelva a apretar todas las conexiones.
- ▶ Volver a colocar el aparato en funcionamiento (ver capítulo 3).

7.1 Trabajos de mantenimiento periódicos

Control funcional

- ▶ Verificar el funcionamiento correcto de todos los elementos de seguridad, regulación y control.

Cámara de combustión

- ▶ Determinar el grado de limpieza de la cámara de combustión.
- ▶ En caso de estar sucia:
 - Desmontar la cámara de combustión y retirar el limitador.
 - Limpiar la cámara aplicando un chorro fuerte de agua.

- ▶ Si la suciedad es persistente: sumergir las láminas en agua caliente con detergente, y limpiarla detenidamente.
- ▶ Si necesario: descalcificar el interior del intercambiador de calor y los tubos de conexión.
- ▶ Montar la cámara de combustión empleando juntas nuevas.
- ▶ Montar el limitador en el soporte.

Quemador

- ▶ Inspeccionar anualmente el quemador y limpiarlo en caso de ser necesario.
- ▶ Si está muy sucio (grasa, hollín): desmonte el quemador, sumérjalo en agua caliente con detergente y límpielo cuidadosamente con un cepillo. **No utilizar un cepillo de metal para limpiar los inyectoros.**

Filtro de agua

- ▶ Sustituir el filtro de agua instalado a la entrada del agua.



ADVERTENCIA:

Está prohibido colocar el aparato sin el filtro de agua instalado.

7.2 Puesta en marcha después de haber realizado los trabajos de mantenimiento

- ▶ Ajustar y verificar todas las uniones roscadas.
- ▶ Leer el capítulo 3 "Instrucciones de manejo" y el capítulo 6 "Ajuste del gas".

7.3 Dispositivo de control de los gases quemados



PELIGRO:

- ▶ El dispositivo no debe en ningún caso ser desconectado, modificado o sustituido por una pieza diferente.
- ▶ El usuario no debe manipular el dispositivo.

Funcionamiento y precauciones

Esta sonda verifica las condiciones de evacuación de la salida de gases, en caso de ser deficientes, desconectar el aparato de forma automática, no permitiendo que los gases se queden en el recinto de instalación del aparato. La sonda se rearmará después del periodo de ventilación del local.

En caso de que el aparato se apague:

- ▶ Ventilar el local.
- ▶ Después de 10 minutos volver a poner el aparato en marcha.
Si este fenómeno se repitiera, contacte con el Servicio Técnico Autorizado.

Mantenimiento

Si comprueba que el dispositivo se ha averiado, debe proceder de la siguiente forma para su sustitución:

- ▶ Desmontar el dispositivo del cortatiro.
- ▶ Soltar el terminal del módulo de encendido.
- ▶ Sustituir la pieza averiada efectuando su colocación siguiendo los pasos indicados en orden inverso.

Verificación del funcionamiento

Para verificar el funcionamiento correcto del dispositivo de control de productos de la combustión, se debe proceder de la siguiente forma:

- ▶ Retirar el tubo de evacuación de gases quemados.
- ▶ Colocar en su lugar un tramo de tubo (de aproximadamente 50 cm) obstruido en su extremidad.
- ▶ El tramo de tubo debe ser situado en posición vertical.
- ▶ Poner en marcha el aparato a la potencia nominal con el selector de temperatura ajustado en la posición de temperatura máxima.
En estas condiciones, el aparato debe cortar en aproximadamente dos minutos.
- ▶ Retirar el tramo de tubo utilizado y conectar de nuevo el tubo de evacuación.

8 Problemas

La instalación, mantenimiento y reparación del aparato deberán ser realizados por personal técnico calificado. En la tabla siguiente se describen las maneras de subsanar una posible avería (las soluciones marcadas con * solamente deberán ser realizadas por personal técnico calificado).

Problema	Causa	Solución
Calefón no enciende.	Llave de paso de gas o agua cerrada.	Abrir la llave de paso de agua o gas.
	Pilas agotadas.	Sustituir pilas.
	Aire en la red de gas.	Repita el ciclo de encendido.
	La presión de gas es muy baja o muy alta.	Para gas licuado regule la presión con un especialista.* Para gas natural, contacte a la compañía de gas.*
	Botellón de gas sin carga.	Reemplace el botellón de gas por uno nuevo.
No hay caudal de agua.	Llave de paso de agua cerrada.	Abra completamente la llave de paso de agua.
	Filtro de agua tapado.	Limpie el filtro de agua.
El calefón no enciende, habiendo salida de agua deficiente.	Presión de agua deficiente.	Revise la presión de agua en el domicilio.
	Filtro de agua tapado.	Limpie el filtro de agua.
La llama se apaga en forma automática.	Presión de agua deficiente.	Revise la presión de agua en el domicilio.
	Sin suministro de gas.	Cambie el balón de gas o contactese con la compañía de gas.
	Oxígeno en recinto insuficiente.	Abra puertas y ventanas inmediatamente y revise la ventilación del recinto.
	Pilas agotadas.	Reemplace las pilas.
	Se activó el limitador de temperatura.	Repare con profesionales.

Tab. 7

9 Protección del ambiente

La protección ambiental es uno de los principios del grupo Bosch.

Desarrollamos y producimos productos que son seguros, amigos del ambiente y económicos.

Nuestros productos contribuyen a la mejoría de las condiciones de seguridad y de salud de las personas y a la reducción de los impactos ambientales, incluyendo su posterior reciclaje y eliminación.

Embalaje

Todos los materiales utilizados en nuestros embalajes son reciclables, debiendo ser separados según su naturaleza y encaminados para sistemas de recolección adecuados.

Certificamos la correcta gestión y el destino final de todos los residuos de embalaje, a través de la transferencia de responsabilidades a entidades gestoras nacionales debidamente autorizadas.

Fin de vida de los aparatos

Contacte con las entidades locales para informarse acerca de los sistemas de recolección adecuados existentes. Todos los aparatos contienen materiales reutilizables/reciclables.

Los diferentes componentes del aparato son de fácil separación. Este sistema permite efectuar una selección de todos los componentes para una futura reutilización o un futuro reciclaje.

10 Póliza de garantía

1. **Robert Bosch S.A. - Junkers Chile**, garantiza sus productos por un período de dos años contados desde la fecha en que se ha recibido el producto por parte del comprador, cubriendo cualquier desperfecto de fabricación, siempre que el artefacto se instale en conformidad a las normas establecidas por la superintendencia de electricidad y combustibles -SEC-, se destine a usos domésticos y se realice al menos una vez al año una manutención preventiva con el **Servicio Técnico Autorizado Junkers**.

2. Durante el período anteriormente mencionado, **Robert Bosch S.A. - Junkers Chile** cubre la reparación o reposición de cualquier pieza o componente defectuoso, incluyendo el traslado y la mano de obra del **Servicio Técnico Autorizado Junkers**. Quedan exceptuados los componentes, esmaltes y pinturas que se hayan deteriorado por golpes. Esta garantía no responde por daños, deterioros o defectos que se produjeran por causas imputables al usuario.

3. Esta garantía excluye taxativamente las averías ocasionadas por causas de fuerza mayor (fenómenos atmosféricos o geológicos), así como las derivadas de la instalación incorrecta o fuera de normativa o funcionamiento defectuoso debido a presión de gas o agua inadecuada o descuido u omisión de las recomendaciones de instalación y manejo.

4. En caso de transformaciones del aparato a otro tipo de gas, se deberá utilizar piezas originales y será con costo al cliente.

5. Cualquier intervención del artefacto por personal no autorizado, anula la presente garantía.

6. Esta garantía será válida presentando la correspondiente factura o boleta de venta del artefacto.

7. Se excluye de la cobertura de la garantía todos los problemas ajenos al artefacto, entre ellos:

- Regulación de caudal. - Problemas causados por mala instalación. - Solicitud de servicio al domicilio para enseñar el funcionamiento. - Deficiencias en la presión de gas y/o agua. - Transformaciones de tipo de gas. - Revisiones de funcionamiento o instalaciones. - Capacidad insuficiente del calefón para la demanda del cliente. - Calefón intervenido o dañado. - Obstrucciones en llaves de agua, ducha, filtros tapados. - Cambios de pila. - Cables quemados por no tener caseta los artefactos y/o conducto de evacuación de gases, en caso de instalación en el exterior. - Malas instalaciones eléctricas, en el caso de los calefones de tiro forzado. - Serpentin o válvula de agua dañados por causa de congelamiento. - Daños ocasionados por uso de aguas de elevada dureza o acidez. (Específicamente aguas de pozo). - Calefón instalado sin cumplir normativa SEC (decreto supremo N° 66), incluidos:- Sin conducto de evacuación de gases quemados o con ducto corrugado. - Instalación sin llave de paso de gas. - Conexión de gas con manguera de plástico. - Cilindro de gas abajo del calefón. - Calefón instalado en recinto sin ventilación (celosías inferior y superior). - Llave de agua utilizada en red de gas.

NOTA: Toda visita en que el problema detectado corresponda a alguno de los mencionados en el punto N°7 será con costo para el cliente.

11 Servicios técnicos autorizados

Para solicitar instalación, asesoría, servicio por garantía o mantenimiento use los siguientes contactos.

Servicio Técnico

Teléfono: 600 797 6464

Desde celulares: (02) 2 797 6464

E-mail: junkers.sat@cl.bosch.com

Para consultar la Red de Servicio Técnico a nivel nacional ingresar a www.junkers.cl.

Notas

Servicio de atención al cliente

Información y servicio técnico

Call Center: 600 797 6464

Desde celulares: (02) 2 797 6464

Fax: (02) 2 405 5599

Informaciones: junkers.info@cl.bosch.com

Servicio técnico: junkers.sat@cl.bosch.com



Robert Bosch S.A.
División Termotecnología
El Caci que 0258, Providencia
Santiago
Chile

www.junkers.cl

Distribuidor Exclusivo para Bolivia:

TERMOLATINA BOLIVIA S.R.L.
Calle Mejico No 115 esq. Ayacucho.
Telf: 591-44522761 591-44140518
Pagina Web: contacto@termolatinabol.com
COCHABAMBA-BOLIVIA

www.termolatinabolivia.com