

HydroWind Easy

Nuevo diseño más compacto

Junkers, **contigo día a día.**

¡Nuevo!



Servicio de atención al cliente

Información y servicio técnico
Call Center 600 797 6464
Desde celulares 2 2797 6464

Informaciones
junkers.info@cl.bosch.com

Servicio técnico
junkers.sat@cl.bosch.com



Robert Bosch S.A.
División Termotecnología
El Cacique 0258, Providencia
Santiago
Chile

www.junkers.cl JunkersChile



Cámara Abierta

HydroWind Easy



7 Litros

Características generales

- ▶ Calefón Tiro forzado cámara abierta disponible en 7, 10 y 12 l/min
- ▶ Ideal para instalar en la logia del departamento o terraza
- ▶ Serpentín 100% de cobre para mayor durabilidad
- ▶ Moderno Display con indicador de T° seleccionada
- ▶ Dimensiones compactas, ideal para espacios reducidos
- ▶ Modelo de 7 l/min incluye ducto de evacuación de gases en la caja, facilita el almacenaje y logística.
- ▶ Modelos de 10 y 12 l/min con opción invierno/verano para ahorrar gas
- ▶ Calefón convertible, disponible en GN y GLP
- ▶ Red de Servicio técnico Junkers en todo Chile

Fig. 1

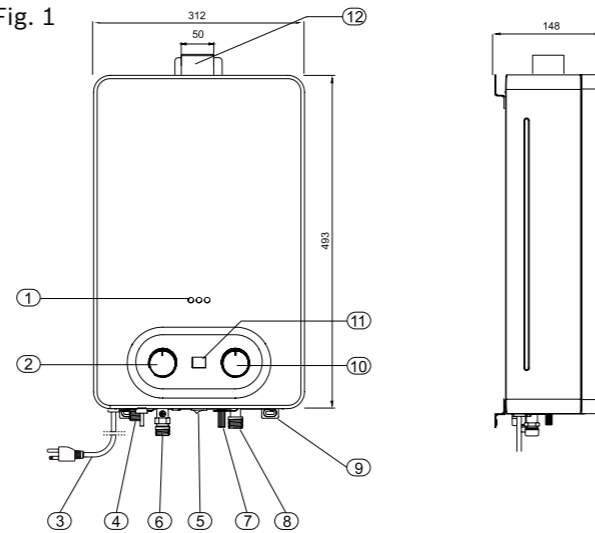
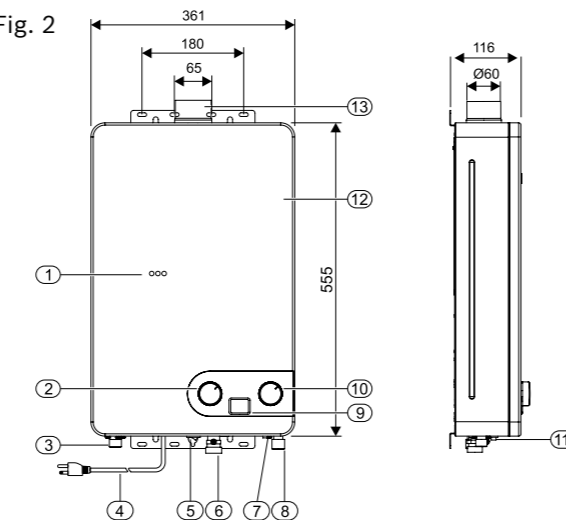


Fig. 2



10 Litros 12 Litros

Ficha técnica: HydroWind Easy

Características técnicas	Unidad de medida	WD7 KME		WD10 KME		WD12 KME	
		7736504597	7736504598	7736504599	7736504600	7736504601	7736504602
Código producto	n/a	7736504597	7736504598	7736504599	7736504600	7736504601	7736504602
Código de barra producto	n/a	4057749707093	4057749707109	4057749707116	4057749707123	4057749707130	4057749707147
Litrage	l/min	7		10		12	
Tipo de Gas	n/a	GN	GLP	GN	GLP	GN	GLP
Dimensiones	mm	493*312*148		555*361*116		555*361*116	
Peso sin embalaje	kg	7,6		11,8		12	
Peso con embalaje	kg	9,5		13,8		14,5	
Consumo Nominal	kW	14		20		23,5	
Potencia útil	kW	12,6		18,2		21,5	
Presión máxima admisible	bar	10		10		10	
Presión mínima de funcionamiento	bar	0,20		0,20		0,30	
Diámetro entrada agua fría	pulgadas	1/2		1/2		1/2	
Diámetro salida caliente	pulgadas	1/2		1/2		1/2	
Diámetro Gas	pulgadas	1/2		1/2		1/2	
Diámetro ducto	mm	50		60		60	
Largo del ducto incluido (*)	mm	645		924		924	
Largo máximo de ducto	mm	5000		5000		5000	
Largo mínimo ducto	mm	500		500		500	
Tiro tiraje	n/a	Tiro Forzado cámara abierta		Tiro Forzado cámara abierta		Tiro Forzado cámara abierta	
Largo del cable de conexión eléctrica	metro	1,5		1,5		1,5	

Accesorios opcionales (no incluidos)

- Kit de modificación de gas
- Prolongaciones y codos de ducto

Accesorios que incluye

- Elementos de fijación
- Manual de uso
- Ducto de evacuación horizontal en modelo 7 Litros

Accesorios que incluye	Código	Descripción	largo (mm)	pérdida de carga (m)
KIT ducto modelo 10 y 12 l/min	7736500851	KIT horizontal modelos 10 y 12 l/min	924	1
	7736505151	Curva 90° para 7L	n.a	1
Accesorios de ducto para calefón Hydrowind Easy	7736505154	Prolongación para 7L (Ø50 mm)	500	0,5
	7736505152	Curva 90° para 10&12L	n.a	1
	7736505153	Prolongación para 10&12L (Ø60 mm)	500	0,5

Fig. 1 Dimensiones

- [1] Ventana para el piloto
- [2] Selector potencia
- [3] Cable de alimentación
- [4] Salida agua caliente
- [5] Interruptor ON/OFF
- [6] Entrada de gas
- [7] Tornillo de vaciado
- [8] Entrada agua fría
- [9] Aleta de fijación
- [10] Selector detemperatura/caudal
- [11] Display
- [12] Collarín

Fig. 2 Dimensiones

- [1] Ventana para el piloto
- [2] Selector de potencia
- [3] Salida agua caliente
- [4] Cable de alimentación
- [5] Interruptor verano/ invierno
- [6] Entrada de gas
- [7] Tornillo de vaciado
- [8] Entrada de agua fría
- [9] Display
- [10] Selector detemperatura/caudal
- [11] Interruptor ON/OFF
- [12] Carcasa
- [13] Collarín

