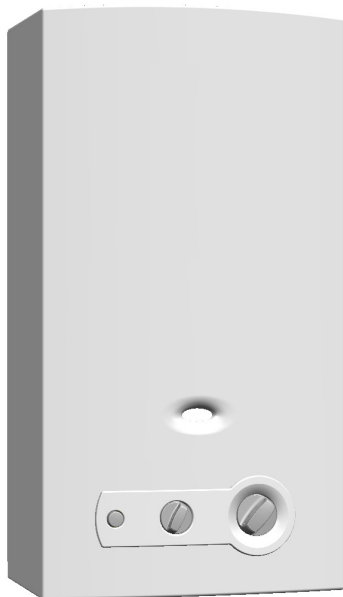


miniMAXX

Calefones de agua a gas



WR 11 -2 .B..

WR 14 -2 .B..

WR 16 -2 .B..

La instalación de este producto deberá ser realizada solamente por instaladores autorizados por la Superintendencia de Electricidad y Combustibles.

En la instalación del calefon se debe tener en cuenta el Reglamento de instalaciones de gas en locales destinados a usos domésticos, colectivos o comerciales - Reglamento de instalaciones interiores de gas (Decreto Supremo N° 66 de la superintendencia de electricidad y combustibles (S.E.C.) del 2 de febrero de 2007).



¡Leer las instrucciones técnicas antes de instalar el aparato!
¡Leer las instrucciones para el usuario antes de poner en funcionamiento el aparato!



¡Tener en cuenta los consejos e indicaciones del manual de instalación y manejo!
¡El calefon solo puede ser instalada en un local que cumpla los requisitos de ventilación adecuados!



¡La instalación solo puede llevarse a cabo por un instalador autorizado!


Índice

1	Explicación de la simbología y instrucciones de seguridad	3	7.1	Trabajos de mantenimiento periódicos ...	14
1.1	Explicación de los símbolos	3	7.2	Puesta en marcha después de haber realizado los trabajos de mantenimiento	14
1.2	Indicaciones de seguridad	3	7.3	Dispositivo de control de los gases quemados	14
2	Indicaciones sobre el aparato	4	8	Problemas	16
2.1	Modelo, categoría y tipo	4	9	Protección del medio ambiente/reciclaje	17
2.2	Código técnico de identificación	4	10	Servicios técnicos autorizados	17
2.3	Material suministrado	4	11	Póliza de garantía	18
2.4	Descripción del aparato	4			
2.5	Accesorios especiales (no incluidos en el embalaje)	4			
2.6	Dimensiones	5			
2.7	Esquema eléctrico	6			
2.8	Funcionamiento	6			
2.9	Datos técnicos	7			
3	Manejo	8			
3.1	Pilas	8			
3.2	Antes de poner el aparato en funcionamiento	8			
3.3	Conexión y desconexión del aparato	8			
3.4	Control de potencia	9			
3.5	Regulación de la temperatura/caudal	9			
3.6	Purgación del aparato	9			
4	Legislación	9			
5	Instalación (sólo para técnicos autorizados)	10			
5.1	Indicaciones importantes	10			
5.2	Selección del lugar de emplazamiento	10			
5.3	Fijación del aparato	11			
5.4	Conexión del agua	11			
5.5	Conexión del gas	11			
5.6	Puesta en marcha	11			
6	Ajuste del gas (sólo para técnicos autorizados) ..	12			
6.1	Ajuste de fábrica	12			
6.2	Ajuste de la presión del quemador	12			
6.3	Conversión a otros tipos de gas	13			
7	Mantenimiento (sólo para técnicos autorizados)	14			

1 Explicación de la simbología y instrucciones de seguridad

1.1 Explicación de los símbolos

Advertencias



Las advertencias están marcadas en el texto con un triángulo. Adicionalmente las palabras de señalización indican el tipo y la gravedad de las consecuencias que conlleva la inobservancia de las medidas de seguridad indicadas para evitar riesgos.

Las siguientes palabras de señalización están definidas y pueden utilizarse en el presente documento:

- **AVISO** advierte sobre la posibilidad de que se produzcan daños materiales.
- **ATENCIÓN** advierte sobre la posibilidad de que se produzcan daños personales de leves a moderados.
- **ADVERTENCIA** advierte sobre la posibilidad de que se produzcan daños personales de graves a mortales.
- **PELIGRO** advierte sobre daños personales de graves a mortales.

Información importante



La información importante que no conlleve riesgos personales o materiales se indicará con el símbolo que se muestra a continuación.

Otros símbolos

Símbolo	Significado
▶	Procedimiento
→	Referencia cruzada a otro punto del documento
•	Enumeración/punto de la lista
–	Enumeración/punto de la lista (2.º nivel)

Tab. 1

1.2 Indicaciones de seguridad

Ante olor a gas:

- ▶ Cerrar la llave de gas.
- ▶ Abrir las ventanas.
- ▶ No accionar interruptores eléctricos.
- ▶ Apagar las posibles llamas.
- ▶ **Llamar desde otro punto** a la compañía de gas y a un técnico autorizado.

En caso de olor a gases quemados:

- ▶ Desconectar el aparato.
- ▶ Abrir ventanas y puertas.
- ▶ Avisar a un instalador.

Emplazamiento, modificaciones

- ▶ El montaje del aparato así como modificaciones en la instalación pueden ser realizados sólo por un instalador autorizado.
- ▶ Los conductos que llevan los gases quemados no deben ser modificados.
- ▶ No cerrar ni reducir las aberturas para la circulación de aire.

Mantenimiento

- ▶ Recomendación al cliente: Concertar un contrato de inspección / mantenimiento con un servicio técnico para la realización de una inspección anual y mantenimiento ajustado a sus necesidades.
- ▶ El instalador es responsable de la seguridad y compatibilidad con el medio ambiente de la instalación.
- ▶ El aparato debe recibir como mínimo un mantenimiento anual.
- ▶ Solamente deberán emplearse piezas de repuesto originales.

Materiales explosivos y fácilmente inflamables

- ▶ No almacene ni utilice materiales inflamables (papel, disolvente, pinturas, etc.) en las proximidades del aparato.

Aire de combustión y aire ambiente

- ▶ Para evitar la corrosión, el aire de combustión y el aire ambiente deben estar exentos de materias agresivas (p. ej. hidrocarburos halogenados que contenga compuestos de cloro y flúor).

Indicaciones al cliente

- ▶ Explique al cliente cómo funciona y se utiliza el aparato.
- ▶ El aparato no ha sido hecho para utilización por personas menos validas (incluso niños), con dificultades motoras, capacidad mentales reducidas; sin experiencia o conocimientos, aunque les sea proporcionado instrucciones de utilización del aparato por personal autorizado y responsable por su seguridad. Los niños deberán ser vigiados para garantizar que no se brinca con el aparato.
- ▶ Advierta al cliente de que no debe efectuar ninguna modificación ni reparación por cuenta propia.

2 Indicaciones sobre el aparato

2.1 Modelo, categoría y tipo

Modelo	WR 11/14/16 -2 B...
Categoría	II _{2H3B/P}
Tipo	B _{11BS}
País destino	Chile

Tab. 2

Fabricado en Portugal por: Bosch Termotecnología SA.

2.2 Código técnico de identificación

W	R	11	-2	B	23 31	S...
W	R	14	-2	B	23 31	S...
W	R	16	-2	B	23 31	S...

Tab. 3

[W] Calefón de agua a gas

[R] Ajuste automático de potencia

[11] Capacidad (l/min)

[-2] Version 2

[B] Encendido electrónico por pilas de 1.5V

[23] Gas natural H

[31] G.L.P. (Butano / Propano)

[S...] Código del país

2.3 Material suministrado

- Calefón a gas
- Elementos de fijación
- Documentación del aparato
- Conjunto de 2 pilas tipo R20 de 1.5 V
- Flexible de agua caliente
- Codo de conexión agua fría

2.4 Descripción del aparato

Comodidad de funcionamiento, ya que el aparato se pone en marcha simplemente pulsando un interruptor.

- Aparato para montaje a la pared
- Aparato con encendido electrónico comandado por micro-conmutador acoplado al cuerpo de agua
- La ausencia total de llama en los momentos de no demanda de agua caliente, permite ahorrar en relación a los aparatos convencionales

- Quemador atmosférico para gas natural/gas líquido
- Quemador piloto semi-permanente funcionando sólo el tiempo que pasa entre la apertura de la válvula de agua y el accionamiento del quemador principal
- Cuerpo de caldeo sin baño de plomo
- Cuerpo de agua fabricado en poliamida reforzada con fibra de vidrio 100% reciclable
- Regulación automática del caudal de agua a través del dispositivo que permite mantener constante el caudal para presiones de conexión de agua diferentes
- Regulación automática de la potencia en función de la demanda de agua caliente.
- Dispositivos de seguridad:
 - sonda de ionización, que no permite el paso de gas para el quemador sin que exista llama para la ignición.
 - Dispositivo de control de gases quemados que controla al evacuación de los mismos.
 - Limitador de temperatura que evita el sobrecalentamiento de la cámara de combustión.

2.5 Accesorios especiales (no incluidos en el embalaje)

- Kit de transformación de gas natural a butano/propano y viceversa.

2.6 Dimensiones

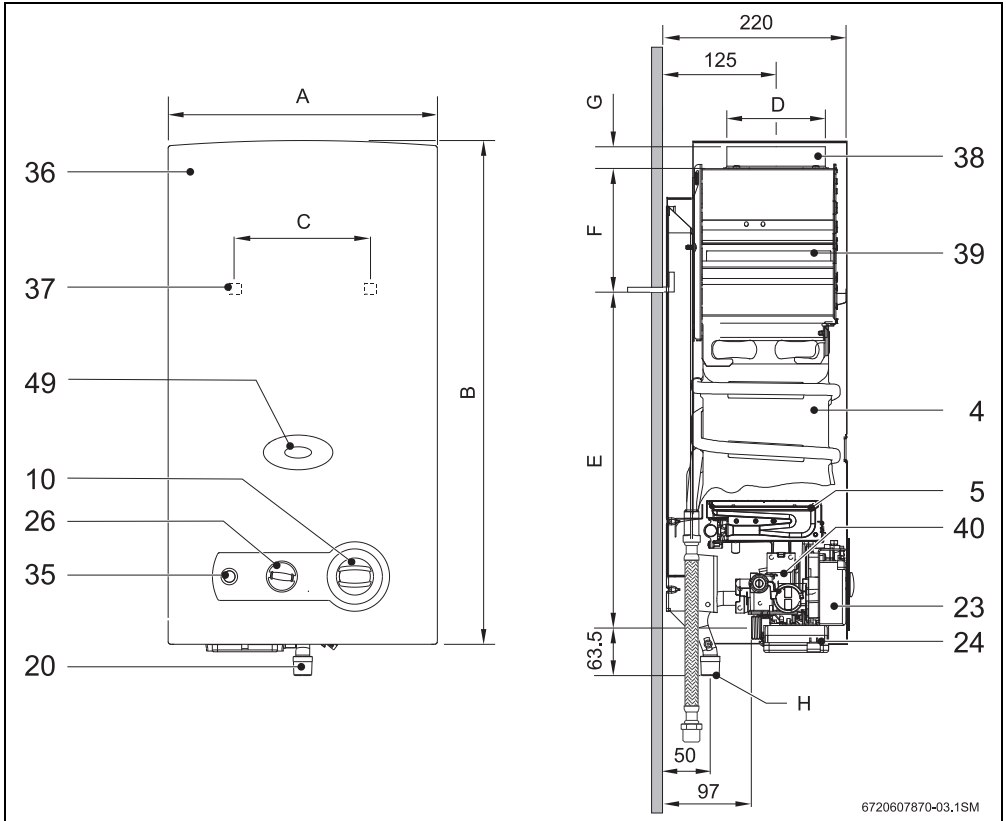


Fig. 1

- | | |
|-------------------------------------|--|
| [4] Cuerpo de caldeo | [35] Interruptor / Led de control del estado de las baterías |
| [5] Quemador | [36] Carcasa |
| [10] Selector de temperatura/caudal | [37] Abertura para fijación a la pared |
| [20] Tubo de alimentación de gas | [38] Collarín |
| [23] Módulo de encendido | [39] Corta tiro |
| [24] Caja de pilas | [40] Cuerpo de gas |
| [26] Selector de potencia | [49] Ventana |

Dimensiones (mm)	A	B	C	D	E	F	G	H (Ø)	
								G.N.	G.L.P.
WR11B	310	580	228	112,5	463	60	25	1/2"	
WR14B	350	655	228	125	510	95	30	1/2"	
WR16B	425	655	334	125	540	65	30	3/4"	

Tab. 4 Dimensiones

2.7 Esquema eléctrico

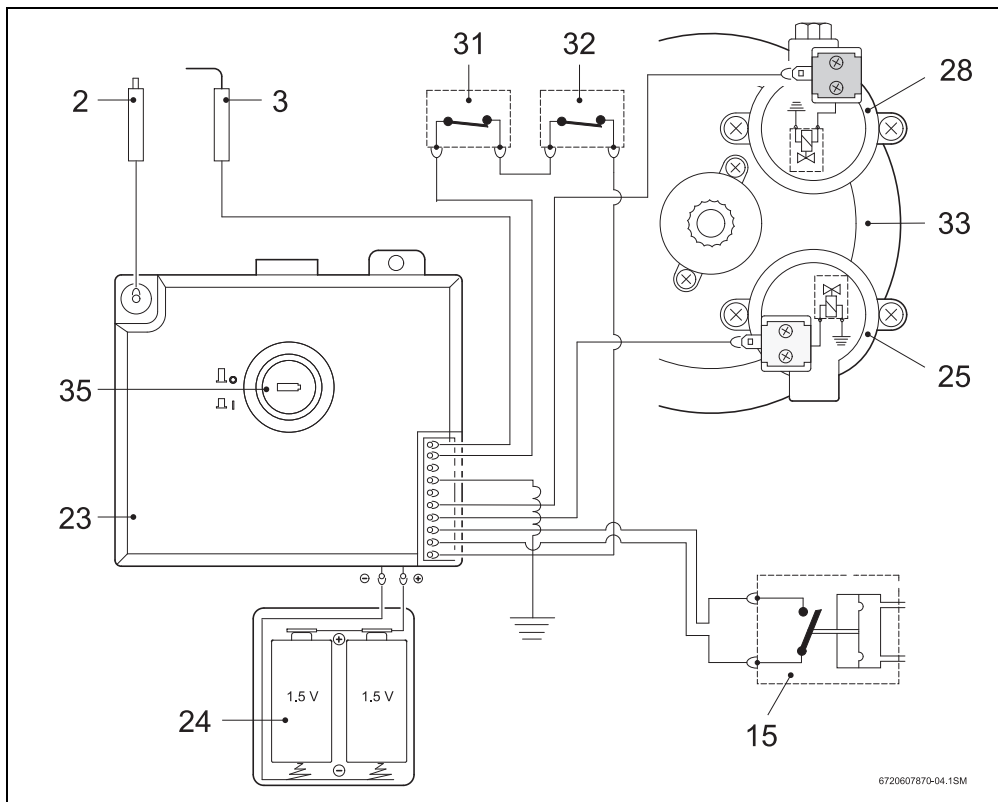


Fig. 2 Esquema eléctrico

- [2] Bujía de encendido
- [3] Sonda de ionización
- [15] Microinterruptor
- [23] Módulo de encendido
- [24] Caja de pilas
- [25] Electroválvula servo (normalmente abierta)
- [28] Electroválvula piloto (normalmente cerrada)
- [31] Limitador de temperatura
- [32] Dispositivo de control de los gases quemados
- [33] Conjunto de maniobra
- [35] Interruptor / Led de control del estado de las baterías

2.8 Funcionamiento

Es muy fácil la puesta en marcha del calefón, ya que el mismo está equipado con ignición electrónica.

- ▶ Para tal fin, basta conectar el interruptor (→Fig. 5).

Después de este procedimiento abrir el grifo de agua, lo cual provoca el encendido, enciende primero el quemador piloto, después el quemador principal, el quemador piloto se apaga cerca de diez segundos después.

De este modo se obtiene un ahorro energético considerable ya que el quemador piloto funciona el tiempo mínimo necesario hasta la ignición del quemador principal, contrariamente a los sistemas convencionales en los que existe un funcionamiento permanente.



La existencia de aire en el tubo de alimentación de gas en el arranque del quemador, puede provocar retardos en el encendido.

Si ocurre:

- ▶ Por ello se deberá cerrar el grifo de agua caliente y volver a abrirlo nuevamente. Esto provoca que el proceso de encendido se vuelva a iniciar.

2.9 Datos técnicos

Características técnicas	Símbolo	Unidades	WR11	WR14	WR16
Potencia¹⁾					
Potencia útil nominal	Pn	kW	19,2	23,6	28,1
Potencia útil mínima	Pmin	kW	7	7	9
Potencia útil (margen de regulación)		kW	7 - 19,2	7 - 23,6	9 - 28,1
Consumo calorífico nominal	Qn	kW	21,8	27	32,4
Consumo calorífico nominal mínimo	Qmin	kW	9,1	9,1	11,3
Datos referentes al gas					
Presión de conexión					
Gas natural H	G20	mbar	18	18	18
G.L.P. (Butano/Propano)	G30/G31	mbar	28	28	28
Consumo					
Gas natural H	G20	m ³ /h	2,2	2,86	3,43
G.L.P. (Butano/Propano)	G30/G31	m ³ /h	0,69	0,86	1,03
Número de inyectores			12	14	18
Datos relativos a parte de agua					
Presión máxima admisible ²⁾	pw	bar	12	12	12
Selector de temperatura todo girado en el sentido de las agujas del reloj					
Elevación de temperatura		°C	50	50	50
Margen de caudales		l/min	2 - 5,5	2 - 7	2 - 8
Presión mínima de funcionamiento	pwmin	bar	0,15	0,15	0,15
Presión mínima para caudal máximo		bar	0,5	0,5	0,5
Selector de temperatura todo girado en el sentido contrario					
Elevación de temperatura		°C	25	25	25
Margen de caudales		l/min	4 - 11	4 - 14	4 - 16
Presión mínima de funcionamiento		bar	0,2	0,2	0,2
Presión mínima para caudal máximo		bar	0,6	1	1,3
Valores de los gases quemados³⁾					
Tiro necesario		mbar	0,015	0,015	0,015
Caudal		g/s	13	17	22
Temperatura		°C	160	170	180

Tab. 5

1) Hi 15 °C - 1013 mbar - seco: Gas natural 34.2 MJ/ m³ (9.5 kWh/ m³)

GLP: Butano 45.72 MJ/kg (12.7 kWh/kg) - Propano 46.44 MJ/kg (12.9 kWh/kg)

2) Considerando el efecto de la dilatación del agua, no debe sobrepasarse este valor

3) Para potencia calorífica nominal

3 Manejo



Abrir la llave de paso de gas del aparato y la llave de entrada de agua fría. Purgue las tuberías.



ATENCIÓN:

en el área del quemador piloto puede ocurrir que haya temperaturas elevadas y riesgo de quemaduras en caso de contacto.

3.1 Pilas

Introducir las dos pilas

- ▶ Introducir las dos pilas R 20 de 1,5 V en la caja.

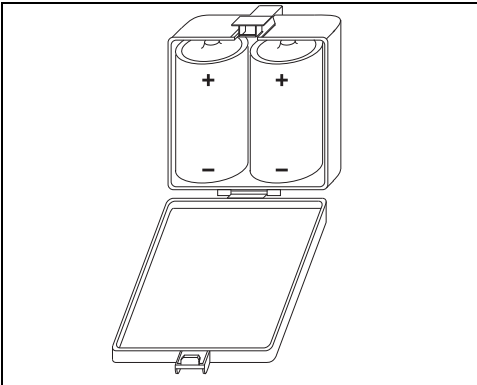


Fig. 3 Introducir las pilas

Sustituir las pilas

Cuando el "led" rojo comienza a parpadear, es necesario sustituir las pilas.

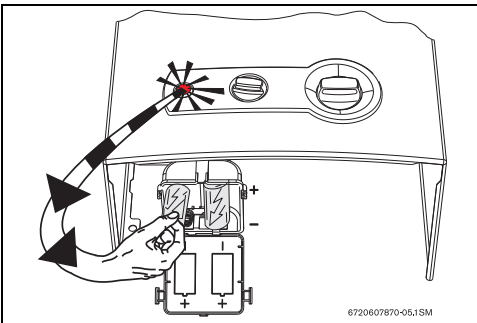


Fig. 4 Sustituir las pilas

Precauciones para el uso de las baterías

- Entregue las baterías usadas en los puntos de recogida selectiva para su reciclaje.
- No reutilizar baterías usadas.
- Sólo utilizar baterías del tipo indicado

3.2 Antes de poner el aparato en funcionamiento



ATENCIÓN:

- ▶ La primera puesta en funcionamiento del calefón debe ser realizada por un técnico calificado, que proporcionará al cliente toda la información necesaria para el buen funcionamiento del mismo.

- ▶ Compruebe que el tipo de gas indicado en la placa de características sea el mismo que el utilizado en el local.
- ▶ Abra la llave del gas.
- ▶ Abra la llave del agua.

3.3 Conexión y desconexión del aparato

Conexión

- ▶ presionar el interruptor

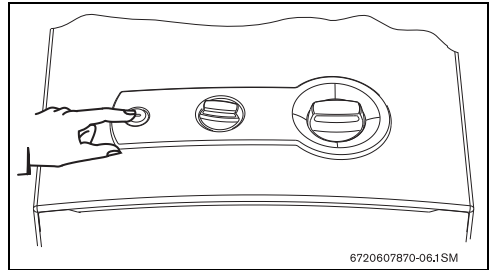


Fig. 5

Desconexión

- ▶ presionar el interruptor

3.4 Control de potencia

Agua menos caliente.
Disminuye la potencia máxima.

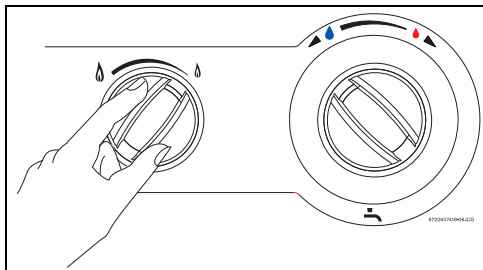


Fig. 6

Agua más caliente.
Aumenta la potencia máxima.

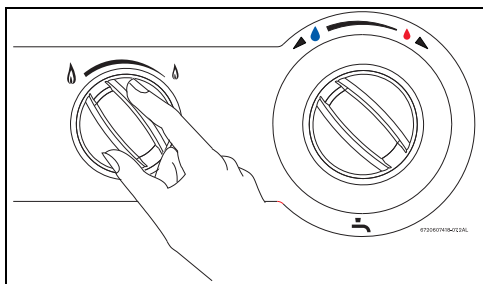


Fig. 7

3.5 Regulación de la temperatura/caudal

- ▶ Girando en sentido contrario al de las agujas del reloj.
Aumenta el caudal y disminuye la temperatura.

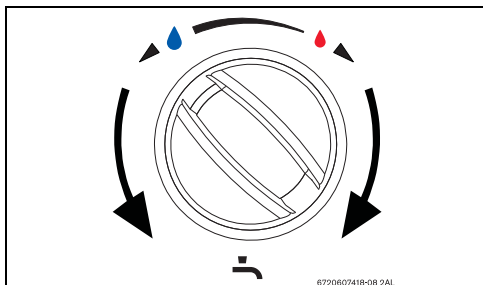


Fig. 8

- ▶ Girando en sentido de las agujas del reloj.
Disminuye el caudal y aumenta la temperatura.

Ajustando la temperatura para el valor mínimo de acuerdo con las necesidades, se disminuye el consumo de energía y la probabilidad de depósito de cal en el intercambiador de calor.

3.6 Purgación del aparato

Si existe riesgo de congelación, debe proceder de la forma siguiente:

- ▶ Retirar el clip de fijación del casquillo del filtro (Fig. 9, [1]) situado en el automático de agua.
- ▶ Retirar el casquillo del filtro (Fig. 9, [2]) del automático de agua.
- ▶ Dejar que se vacíe toda el agua contenida dentro del aparato.

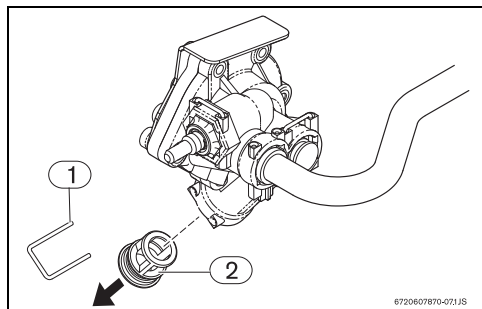


Fig. 9 Purga

- [1] Clip
- [2] Filtro

4 Legislación

Para la instalación de este aparato, deben de cumplirse las siguientes reglamentaciones/normativas:

- Reglamento de Instalaciones de Gas en Locales destinados a usos Domésticos, Colectivos o Comerciales.
- Reglamento de instalaciones interiores de gas (Decreto Supremo N° 66 de la superintendencia de electricidad y combustibles (S.E.C.) del 2 de febrero de 2007).

5 Instalación (sólo para técnicos autorizados)



La instalación, la conexión eléctrica, la instalación del gas, la conexión de los conductos de evacuación, así como la puesta en marcha, deberá realizarse solamente por instaladores autorizados.



El aparato sólo puede ser instalado en los países indicados en la chapa de características.

5.1 Indicaciones importantes

- ▶ Antes de realizar la instalación, póngase en contacto con la compañía del gas y consulte la norma sobre aparatos a gas y ventilación de locales.
- ▶ Monte una válvula de corte de gas lo más cerca posible al aparato.
- ▶ Después de conectar la red del gas se debe realizar una limpieza cuidadosa y una prueba de estanqueidad. Para evitar daños por exceso de presión en el sistema de gas, aquélla debe efectuarse con la llave del gas del aparato cerrada.
- ▶ Compruebe que el aparato que se vaya a instalar sea compatible con el tipo de gas suministrado.
- ▶ Compruebe que el caudal y la presión suministrados por el reductor instalado sean los indicados para el consumo del aparato (véanse los datos técnicos en la tabla 5).

5.2 Selección del lugar de emplazamiento

Disposiciones sobre el lugar de emplazamiento

- No instalar el aparato en compartimentos con volumen inferior a 8 m^3 , sin considerar el volumen del mobiliario desde que este no exceda 2 m^3 .
- Observe las especificaciones propias de cada país.
- Montar el calefón en un local bien ventilado y con tubo de evacuación para los gases quemados.
- El calefón no se debe instalar sobre una fuente de calor.
- Para evitar la corrosión, en la proximidad de la rejilla de admisión de aire para la combustión no deben almacenarse productos como disolventes, tintas, gases combustibles, pegamentos o detergentes domésticos que contengan hidrocarburos halogenados, ni cualquier otro producto susceptible de provocar corrosión.
- Observe las medidas mínimas de instalación indicadas en la Fig. 10.
- No debe instalarse el aparato en locales donde la temperatura ambiente pueda bajar de los $0 \text{ }^\circ\text{C}$. Si existe riesgo de

congelación, apague y vacíe el aparato (Fig. 9).

En caso de haber riesgo de heladas:

- ▶ Desconectar el interruptor del aparato,
- ▶ Retirar las pilas,
- ▶ Vaciar el calefón (ver punto 3.6).

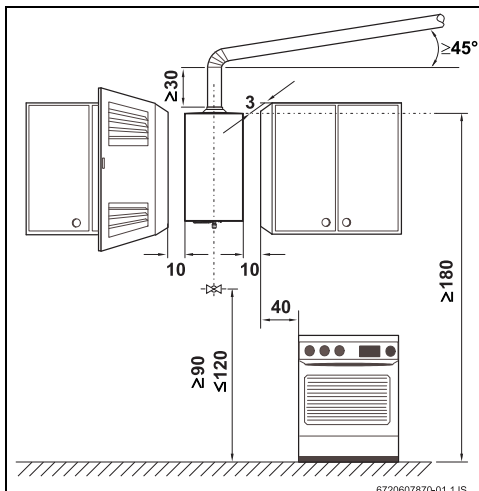


Fig. 10 Separaciones mínimas (en cm)

El conducto de evacuación

- Debe ser colocado por fuera del collarín y tener el diámetro:
 - WR11B: $\varnothing 4,5''$
 - WR14B: $\varnothing 5''$
 - WR16B: $\varnothing 5''$
- No debe tener codos de 90°
- Siempre ascendiente
- No utilizar ductos corrugados
- Siempre instalar ducto
- El ducto debe quedar siempre hermético

Aire de combustión

- La rejilla de admisión del aire para la combustión debe situarse en un local bien ventilado.
- Para evitar la corrosión, en la proximidad de la rejilla de admisión de aire para la combustión no deben almacenarse productos como disolventes, tintas, gases combustibles, pegamentos o detergentes domésticos que contengan hidrocarburos halogenados, ni cualquier otro producto susceptible de provocar corrosión.
- El tubo de evacuación de los productos de la combustión debe tener como diámetro interior la dimensión del collarín del cortatiro.

- En la extremidad del tubo de evacuación debe ser montada una protección para viento/ lluvia.



ATENCIÓN:

Asegurarse de que la extremidad del tubo de evacuación se encuentra colocada entre el borde del corta tiro y el anillo.

Si no se pueden garantizar estas condiciones, deberá escoger otro local para la admisión y expulsión de gases.

Temperatura superficial

La temperatura superficial máx. del aparato es inferior a 85 °C. No se requieren unas medidas especiales de protección ni para materiales de construcción combustibles, ni para muebles empotrables. Sin embargo, deben considerarse las disposiciones que pudieran diferir a este respecto en las diferentes comunidades.

Admisión de aire

El local destinado a la instalación del aparato debe de estar provisto de una area de alimentación de aire de acuerdo con la tabla.

Aparato	Area útil mínima
WR11B	≥ 60 cm ²
WR14B	≥ 90 cm ²
WR16B	≥ 120 cm ²

Tab. 6 Area útil de admisión de aire

Los requisitos mínimos están listados encima, deben sin embargo ser respetados los requisitos específicos de cada país.

5.3 Fijación del aparato

- ▶ Quitar el selector de temperatura y el selector de potencia.
- ▶ Desmontar los tornillos de sujeción de la carcasa.
- ▶ Con un movimiento simultáneo hacia adelante y arriba desenganchar las dos aletas de los lados del respaldo.
- ▶ Colocar los tacos y las alcajatas en la pared y fijar el aparato en la pared.



ATENCIÓN:

Nunca apoyar el calefón en las conexiones de agua y de gas.

5.4 Conexión del agua

Es recomendable purgar previamente la instalación, pues la existencia de arenas pueden provocar una reducción del caudal de agua y en último caso, la obstrucción total.

- ▶ Identificar el tubo de agua fría (Fig. 11, pos. A) y el tubo de agua caliente (Fig. 11, pos. B), para evitar cualquier conexión equivocada.
- ▶ Hacer las conexiones de agua fría y de agua caliente con el calefón, utilizando los accesorios incluidos en el embalaje.

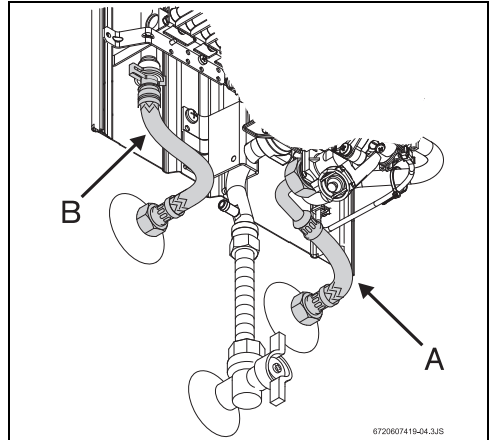


Fig. 11 Conexión del agua



Para evitar problemas provocados por las variaciones de presión súbitas en la alimentación, aconsejamos montar una válvula antirretorno delante del aparato.

5.5 Conexión del gas

Prestar atención a la limpieza del conducto de gas.

- ▶ Verificar que lo aparato a instalar corresponde al tipo de gas disponible.
- ▶ Fijar los diámetros del conducto según la potencia del calefón a instalar.
- ▶ Prever una llave de corte lo más próxima al aparato.

5.6 Puesta en marcha

- ▶ Abrir la llave de cierre del gas y la válvula de cierre del agua, comprobar la estanqueidad del aparato y las conexiones de gas y agua.
- ▶ Introducir las dos pilas R 20 de 1,5 V en la caja correspondiente (→Fig. 3).
- ▶ Verifique el buen funcionamiento del dispositivo de gases de combustión, proceder conforme lo explicado en el punto " 7.3 Dispositivo de control de evacuación de productos de combustión".

6 Ajuste del gas (sólo para técnicos autorizados)

6.1 Ajuste de fábrica



No se deben abrir las unidades selladas.

Gas natural

Los aparatos para gas natural (G 20) se suministran sellados después de regularse en fábrica para los valores que figuran en la placa de características.



Los aparatos no se deben poner en funcionamiento si la presión de conexión es inferior a 17 mbar o superior a 25 mbar.

Gas licuado

Los aparatos para gas licuado (G31/G30) se suministran sellados después de regularse en fábrica para los valores que figuran en la placa de características.



Los aparatos no se deben poner en funcionamiento si la presión de conexión es:

- **Propano:** inferior a 25 mbar o superior a 45 mbar
- **Butano:** inferior a 20 mbar o superior a 35 mbar

6.2 Ajuste de la presión del quemador

Acceso al tornillo de ajuste

- ▶ Desmontar la carcasa (ver el punto 5.3).

Conexión del manómetro

- ▶ Afloje el tornillo obturador.

- ▶ Conecte el manómetro de tubos en U al punto de medición para la presión del quemador.

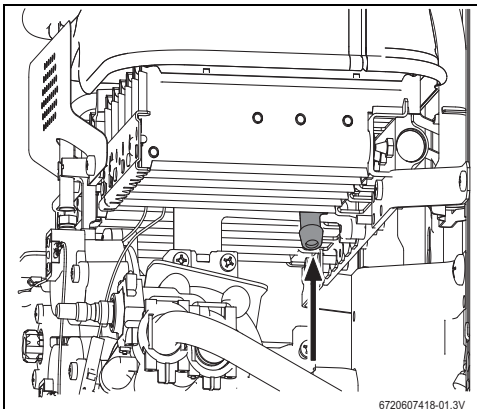


Fig. 12 Puntos de medición de presión

Ajuste del caudal de gas máximo

- ▶ Desmontar la cubierta del tornillo de ajuste del gas (Fig. 13).
- ▶ Poner el aparato en funcionamiento con el selector de potencia a izquierda (posición del máximo).

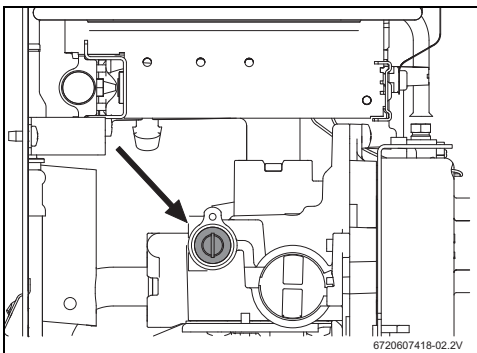


Fig. 13 Tornillo de ajuste de caudal de gas máximo

- ▶ Abrir la llave del agua caliente.
- ▶ Utilizando la tuerca de ajuste (Fig. 13) regule la presión hasta alcanzar los valores indicados en la tabla 7.
- ▶ Volver a sellar el tornillo.

Ajuste del caudal de gas mínimo



El ajuste del caudal de gas mínimo es realizado automáticamente, una vez efectuado el ajuste de caudal de gas máximo.

		Gás natural H	Butano	Propano
Código de inyector	WR11	6x 8708202115 (115)	6x 8708202132 (75)	
		6x 8708202116 (125)	6x 8708202128 (72)	
	WR14	6x 8708202115 (115)	8x 8708202132 (75)	
		8x 8708202116 (125)	6x 8708202139 (76)	
	WR16	6x 8708202115 (115)	6x 8708202130 (70)	
		12x 8708202116 (125)	12x 8708202132 (75)	
Presión de conexión (mbar)	WR11 WR14 WR16	18	28	
Presión del quemador MAX (mbar)	WR11	10,7	27	
	WR14	11,1	23	
	WR16	10,3	25,4	

Tab. 7 Presión del quemador

6.3 Conversión a otros tipos de gas

Utilizar únicamente los conjuntos de transformación del fabricante. La conversión se deberá realizar sólo por un técnico autorizado. Los conjuntos de transformación de origen son suministrados con instrucciones de montaje.

7 Mantenimiento (sólo para técnicos autorizados)



El mantenimiento se deberá realizar sólo por un técnico autorizado. Después de uno a dos años de utilización deberá ser efectuada una revisión general.



ADVERTENCIA:

Antes de efectuar cualquier trabajo de manutención:

- ▶ Cierre la llave de paso del agua.
- ▶ Cierre la llave del gas.

- ▶ Emplear únicamente piezas de repuesto originales.
- ▶ Solicitar las piezas de repuesto de acuerdo a la lista de piezas de repuesto del aparato.
- ▶ Sustituir las juntas y juntas tóricas desmontadas por otras nuevas.
- ▶ Sólo se deben emplear las grasas lubricantes siguientes:
 - En la parte hidráulica: Unisilikon L 641 (8 709 918 413)
 - Uniones roscadas: HfT 1 v 5 (8 709 918 010).

7.1 Trabajos de mantenimiento periódicos

Control funcional

- ▶ Verificar el funcionamiento correcto de todos los elementos de seguridad, regulación y control.

Cámara de combustión

- ▶ Determinar el grado de limpieza de la cámara de combustión.
- ▶ En caso de estar sucia:
 - Desmontar la cámara de combustión y retirar el limitador.
 - Limpiar la cámara aplicando un chorro fuerte de agua.
- ▶ Si la suciedad es persistente: sumergir las láminas en agua caliente con detergente, y limpiarla detenidamente.
- ▶ Si fuese preciso: descalcificar el interior del intercambiador de calor y los tubos de conexión.
- ▶ Montar la cámara de combustión empleando juntas nuevas.
- ▶ Montar el limitador en el soporte.

Quemador

- ▶ Inspeccionar anualmente el quemador y limpiarlo si fuese necesario.

- ▶ En caso estar muy sucio (grasa, hollín): desmontar el quemador y sumergirlo en agua caliente con detergente, y limpiarlo detenidamente.

Filtro de agua

- ▶ Cerrar la llave de paso del agua.
- ▶ Desmontar el tubo de entrada del agua fría.
- ▶ Sustituir el filtro de agua.



ADVERTENCIA:

Está prohibido colocar el aparato en funcionamiento sin filtro de agua instalado.

Quemador

- ▶ Revise anualmente el quemador y límpielo si es necesario.
- ▶ Si está muy sucio (grasa, hollín): desmonte el quemador, sumérjalo en agua caliente con detergente, y límpielo cuidadosamente.

7.2 Puesta en marcha después de haber realizado los trabajos de mantenimiento

- ▶ Reapretar y verificar todas las uniones roscadas.
- ▶ Leer el capítulo 3 “Manejo” e o capítulo 6 “Ajuste del gas”.

7.3 Dispositivo de control de los gases quemados



PELIGRO:

El dispositivo no debe en ningún caso ser desconectado, modificado o sustituido por una pieza diferente.

Funcionamiento y precauciones

Esta sonda verifica las condiciones de salida de gases del corta tiro y en caso de estas ser deficientes, apaga el aparato automáticamente, no dejando que los gases de combustión entren para el compartimento donde el calefón está instalado. La sonda vuelve a funcionar después de un periodo de enfriamiento.

En caso de que el aparato se apague:

- ▶ ventilar el local.
 - ▶ después de 10 minutos volver a poner el aparato en marcha.
- Si éste fenómeno se repitiera, contacte con un instalador autorizado o el Servicio Técnico Oficial.



PELIGRO:

Cualquier intervención sobre dicho dispositivo puede ocasionar graves consecuencias.

Mantenimiento

Si comprueba que el dispositivo se ha averiado, debe proceder de la siguiente forma para su sustitución:

- ▶ Desmontar el dispositivo del cortatiro.
- ▶ Soltar el terminal del módulo de encendido.
- ▶ Sustituir la pieza averiada efectuando su colocación siguiendo los pasos indicados en orden inverso.

Verificación del funcionamiento

Para verificar el funcionamiento correcto del dispositivo de control de productos de la combustión, se debe proceder de la siguiente forma:

- ▶ Retirar el tubo de evacuación de gases quemados;
- ▶ Colocar en su lugar un tramo de tubo (de aproximadamente 50 cm) obstruido en su extremidad;
- ▶ El tramo de tubo debe ser situado en posición vertical;
- ▶ Poner en marcha el aparato a la potencia nominal con el selector de temperatura ajustado en la posición de temperatura máxima;

En estas condiciones, el aparato debe cortar en aproximadamente dos minutos. Retirar el tramo de tubo utilizado y conectar de nuevo el tubo de evacuación.

8 Problemas

La instalación, mantenimiento y reparación del aparato deberán ser realizados por personal técnico calificado. En la tabla siguiente se describen las maneras de subsanar una posible avería (las soluciones marcadas con * solamente deberán ser realizadas por personal técnico calificado).

Problema	Causa	Solución
Aparato no efectúa el encendido.	Pilas gastadas o mal colocadas, o interruptor desconectado.	Verificar su posición y sustituir las si es necesario.
Encendido del quemador piloto de forma lenta y difícil.	Pilas gastas.	Sustituir pilas.
"Led" al lado del interruptor parpadea.		
Agua poco caliente.		Verificar la posición del selector de temperatura, y efectuar la regulación de acuerdo con la temperatura deseada.
Agua poco caliente, llama débil.	Caudal de gas insuficiente.	Verificar el regulador de la botella y si no es el adecuado o no funciona correctamente, sustituirlo. Verificar si las botellas (Butano) se congelan durante el funcionamiento, y en caso afirmativo trasladarlas a un local menos frío.
Quemador se apaga durante el uso del aparato.	Limitador de temperatura ha actuado.	Después de 10 min. volver a poner en marcha el aparato. Si el fenómeno se repitiera, contacte con un instalador autorizado o el Servicio Técnico Oficial.
	Dispositivo de control de salida de gases quemados actuando.	Ventilar el local y después de 10 min. volver a poner en marcha el aparato. Si el fenómeno se repitiera, contacte con un instalador autorizado o el Servicio.
Agua con caudal reducido.	Presión de conexión del agua insuficiente.	Verificar y corregir.*
	Llave de paso o grifo mezclador sucios.	Verificar y limpiar.
	Cuerpo de agua obstruido.	Limpiar filtro.*
	Cuerpo de caldeo obstruido (cal).	Limpiar y descalcificar si es necesario.*

Tab. 8

9 Protección del medio ambiente/reciclaje

La protección del medio ambiente es uno de los principios empresariales del Grupo Bosch.

La calidad de los productos, la rentabilidad y la protección del medio ambiente tienen para nosotros la misma importancia.

Las leyes y normativas para la protección del medio ambiente se respetan rigurosamente.

Para proteger el medio ambiente, utilizamos las tecnologías y materiales más adecuados, teniendo en cuenta también los aspectos económicos.

Embalaje

En cuanto al embalaje, nos implicamos en los sistemas de reutilización específicos de cada región para garantizar un reciclaje óptimo.

Todos los materiales del embalaje son respetuosos con el medio ambiente y reutilizables.

Aparato inservible

Los aparatos inservibles contienen materiales aprovechables, aptos para ser reciclados.

Los módulos se dejan desmontar fácilmente y las piezas de plástico van correspondientemente identificadas. Ello permite clasificar los diversos módulos con el fin de que sean reciclados o eliminados.

10 Servicios técnicos autorizados

Para solicitar instalación, asesoría, servicio por garantía o mantenimiento use los siguientes contactos:

Servicio Técnico

Telefono: 600 797 6464

Desde celulares: (02) 2 797 6464

E-mail: junkers.sat@cl.bosch.com

Para consultar la Red de Servicio Técnico a nivel nacional ingresar a www.junkers.cl

1.1 Póliza de garantía

1. **Robert Bosch S.A. - Junkers Chile**, garantiza sus productos por un período de dos años contados desde la fecha en que se ha recibido el producto por parte del comprador, cubriendo cualquier desperfecto de fabricación, siempre que el artefacto se instale en conformidad a las normas establecidas por la superintendencia de electricidad y combustibles -SEC-, se destine a usos domésticos y se realice al menos una vez al año una mantención preventiva con el **Servicio Técnico Autorizado Junkers**.

2. Durante el período anteriormente mencionado, **Robert Bosch S.A. - Junkers Chile** cubre la reparación o reposición de cualquier pieza o componente defectuoso, incluyendo el traslado y la mano de obra del **Servicio Técnico Autorizado Junkers**. Quedan exceptuados los componentes, esmaltes y pinturas que se hayan deteriorado por golpes. Esta garantía no responde por daños, deterioros o defectos que se produjeran por causas imputables al usuario.

3. Esta garantía excluye taxativamente las averías ocasionadas por causas de fuerza mayor (fenómenos atmosféricos o geológicos), así como las derivadas de la instalación incorrecta o fuera de normativa o funcionamiento defectuoso debido a presión de gas o agua inadecuada o descuido u omisión de las recomendaciones de instalación y manejo.

4. En caso de transformaciones del aparato a otro tipo de gas, se deberá utilizar piezas originales y será con costo al cliente.

5. Cualquier intervención del artefacto por personal no autorizado, anula la presente garantía.

6. Esta garantía será válida presentando la correspondiente factura o boleta de venta del artefacto.

7. Se excluye de la cobertura de la garantía todos los problemas ajenos al artefacto, entre ellos:

- Regulación de caudal.- Problemas causados por mala instalación.- Solicitud de servicio al domicilio para enseñar el funcionamiento.- Deficiencias en la presión de gas y/o agua.- Transformaciones de tipo de gas.- Revisiones de funcionamiento o instalaciones.- Capacidad insuficiente del calefón para la demanda del cliente.- Calefón intervenido o dañado.- Obstrucciones en llaves de agua, ducha, filtros tapados.- Cambios de pila.- Cables quemados por no tener caseta los artefactos y/o conducto de evacuación de gases, en caso de instalación en el exterior.- Malas instalaciones eléctricas, en el caso de los calefones de tiro forzado.- Serpentin o válvula de agua dañados por causa de congelamiento.- Daños ocasionados por uso de aguas de elevada dureza o acidez. (Específicamente aguas de pozo).- Calefón instalado sin cumplir normativa SEC (decreto supremo N° 66), incluidos:- Sin conducto de evacuación de gases quemados o con ducto corrugado.- Instalación sin llave de paso de gas.- Conexión de gas

con manguera de plástico.- Cilindro de gas abajo del calefón.- Calefón instalado en recinto sin ventilación (celosías inferior y superior).- Llave de agua utilizada en red de gas.

NOTA: Toda visita en que el problema detectado corresponda a alguno de los mencionados en el punto N°7 será con costo para el cliente.

Notas



6720607870

Servicio de atención al cliente

Información y servicio técnico

Call Center: 600 797 6464

Desde celulares: (02) 2 797 6464

Fax: (02) 2 405 5599

Informaciones: junkers.info@cl.bosch.com

Servicio técnico: junkers.sat@cl.bosch.com



Robert Bosch S.A.
División Termotecnología
El Cacique 0258, Providencia
Santiago
Chile

www.junkers.cl

Distribuidor Exclusivo para Bolivia:

TERMOLATINA BOLIVIA S.R.L.
Calle Mejico No 115 esq. Ayacucho.
Telf: 591-44522761 591-44140518
Pagina Web: contacto@termolatinabol.com
COCHABAMBA-BOLIVIA

www.termolatinabolivia.com